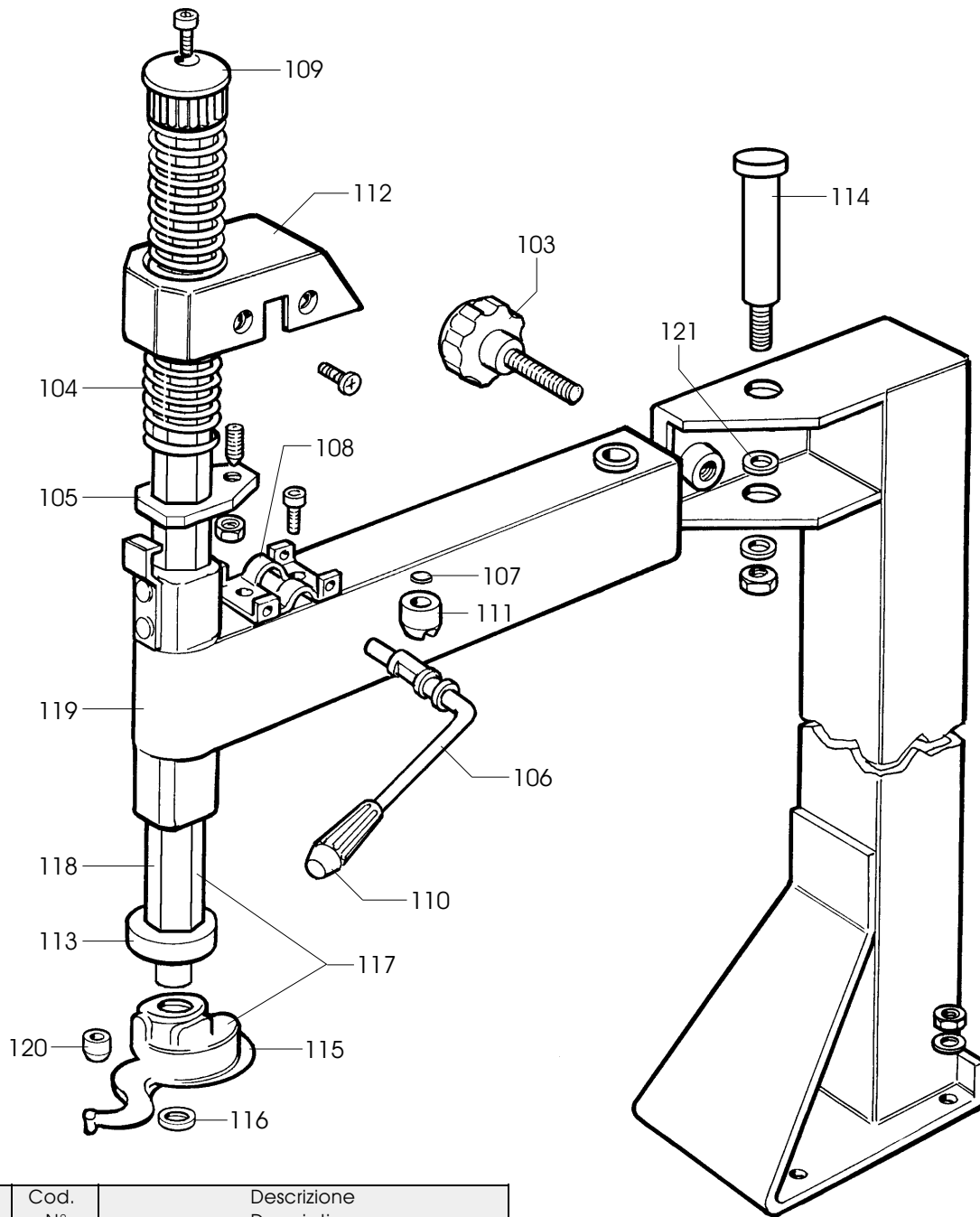
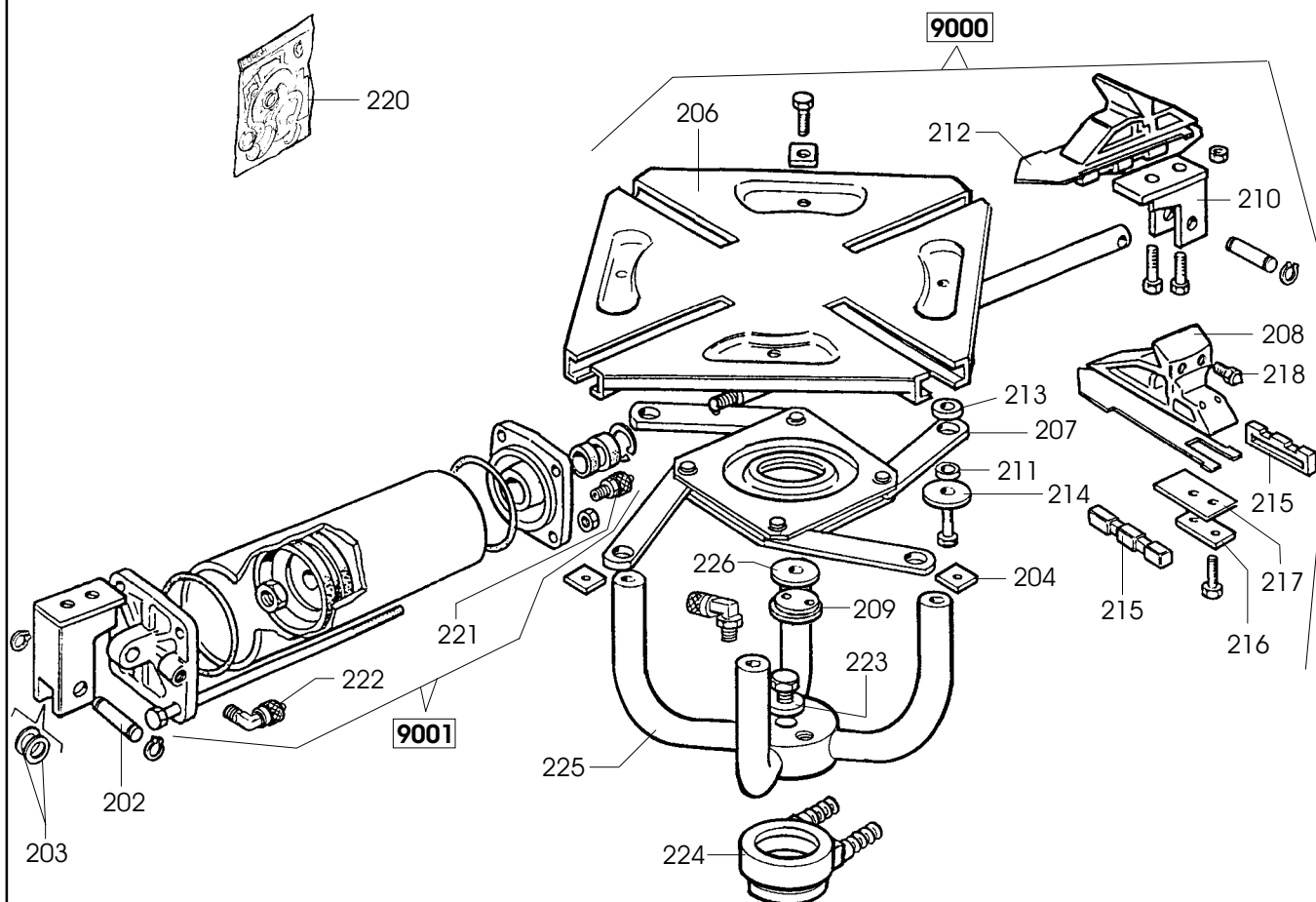


N°	Cod. N°	Descrizione Description
1	436198	Appoggio cerchio Rim support
2	439201	Cofano anteriore Front lid
3	422019	Piede Mount/Demount foot



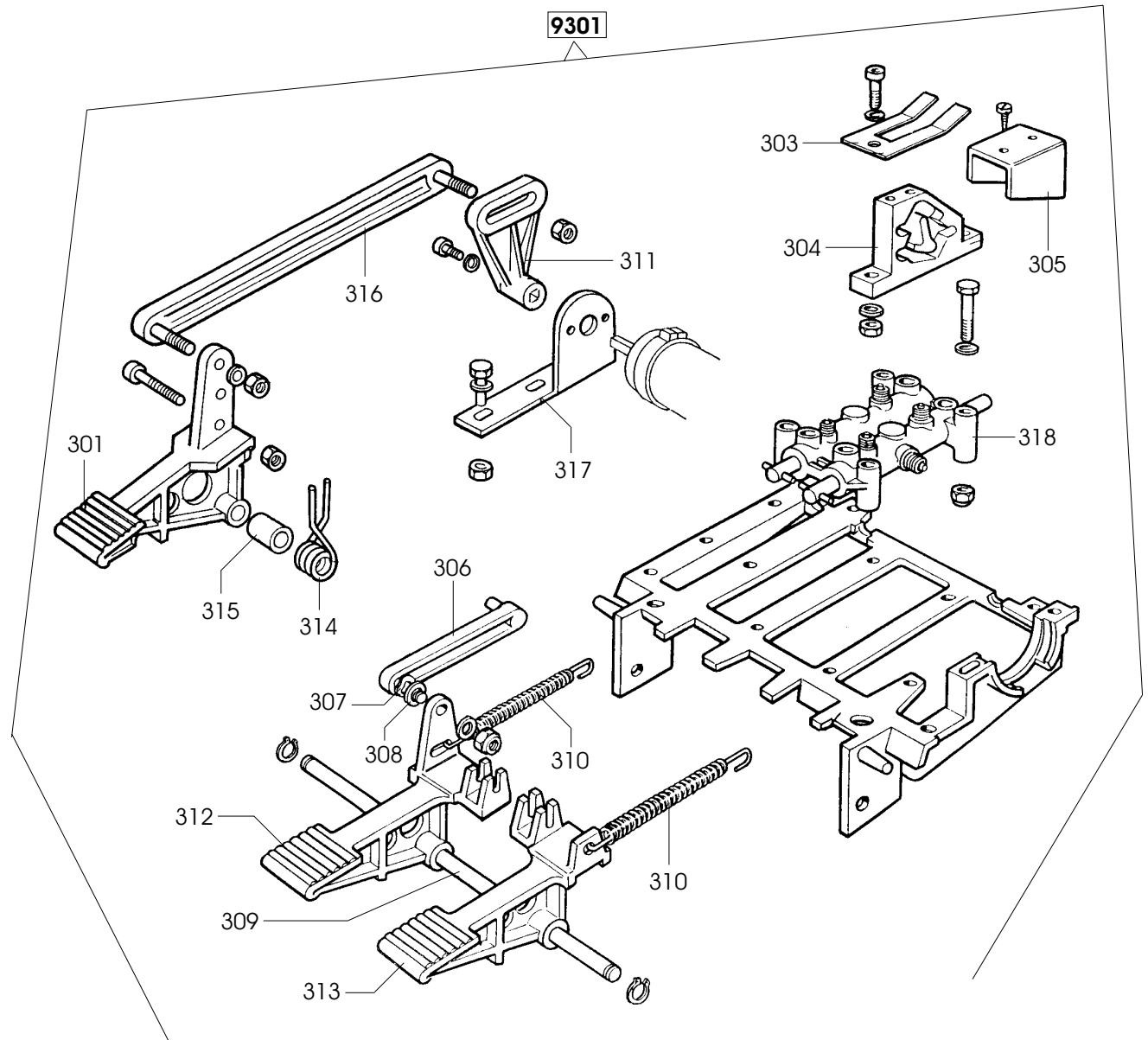
N°	Cod. N°	Descrizione Description
103	440276	Manopola lobata con vite Adjustment knob with screw
104	423765	Molla per braccio verticale 48,4x410x3,2 Vertical arm spring
105	440278	Piatto blocca esagono Vertical locking plate
106	440279	Leva con eccentrico Locking arm
107	440280	Piastrina per nottolino Plate
108	440281	Piastrina per eccentrico a leva Locking arm plate
109	423907	Pomolo Knob
110	417351	Manopola Handle
111	440284	Nottolino di bloccaggio Lock pawe
112	440285	Carter protezione bloccaggio Cover

N°	Cod. N°	Descrizione Description
113	428681	Anello ammortizzatore Ring
114	440287	Perno rotazione braccio Arm rotation pin
115	226477	Torretta T.A. T.A. mount/demount head
116	424275	Rondella acciaio Ø10,25x33x4 Steel washer
117	242827	Braccio verticale + torretta T.A. Vertical arm + T.A. mount/dem. head
118	327729	Braccio verticale Vertical arm
119	240275	Braccio a bandiera Swing arm
120	322738	Rullino conico per torretta T.A. Roller for T.A. mount/demount head
121	440439	Rondella rasamento Ø55x28,5x0,5 Washer



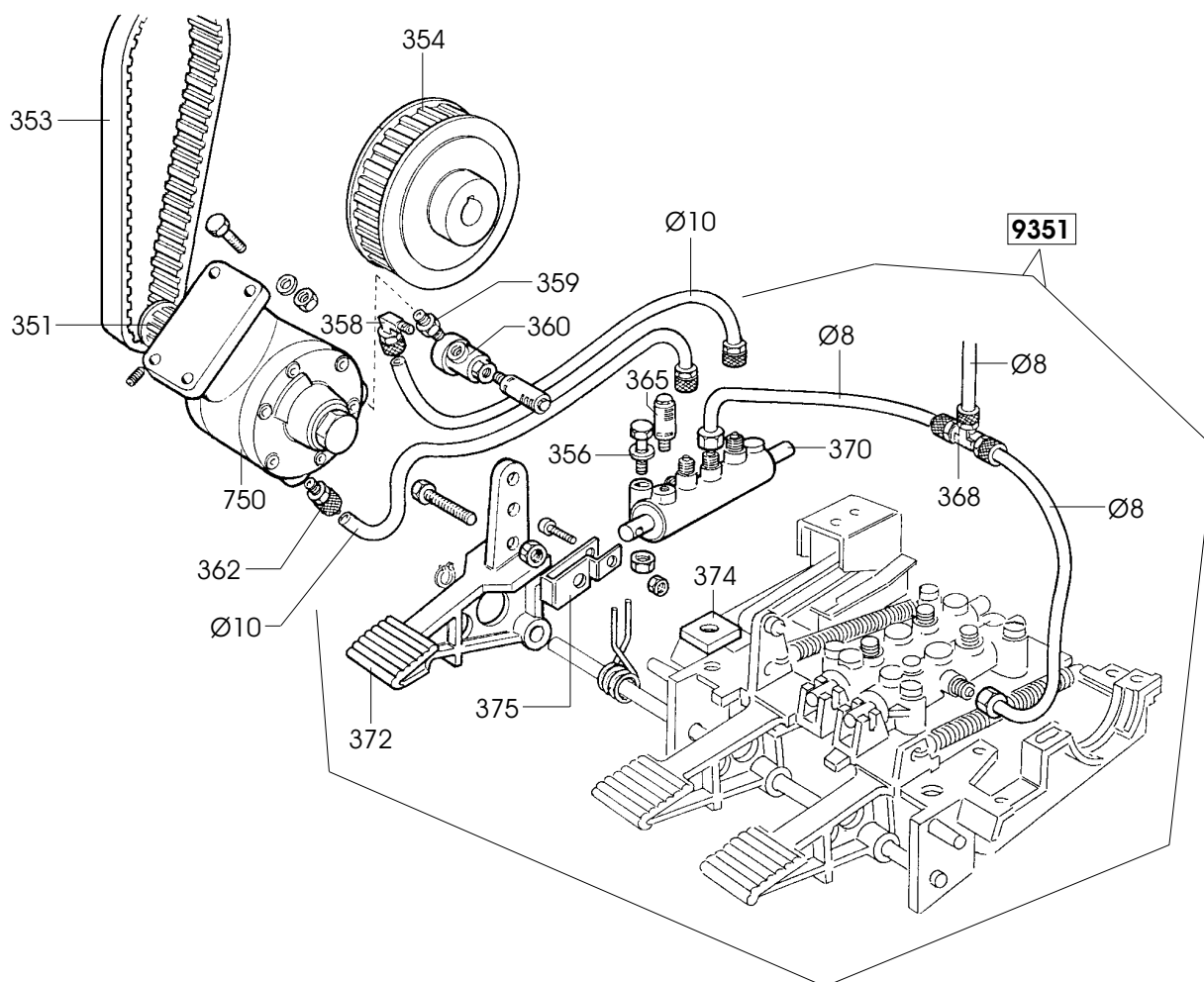
N°	Cod. N°	Descrizione Description
202	339162	Perno Ø12 Pin
203	339166	Distanziale Spacer
204	339171	Piastrina Plate
9000	239169	Autocentrante include: Turntable assembly including:
206	239141	Piatto Turntable
207	239167	Flangia comando bielle Connecting rod control flange
208	239168	Scorrevole Slide
209	439142	Mozzo Hub
210	339145	Attacco cilindro Cylinder plate
211	339147	Boccola per biella Bushing
212	339158	Copriasola Slot cover
213	339170	Distanziale per boccola Spacer

N°	Cod. N°	Descrizione Description
214	339228	Rondella Ø10,25x24x2 Washer
215	539541	Slitta scorrevole Slide
216	339543	Distanziale Spacer
217	339542	Trave scorrevole Plate
218	339146	Punte di bloccaggio Lock screw
220	240122	Kit guarnizioni cilindro Ø95 Seal kit for Ø95 cylinder
9001	239172	Cilindro Ø95 include: Ø95 cylinder including:
221	417408	Raccordo canellato filettato Threaded joint
222	414842	Raccordo a 90° canellato filettato 90° threaded joint
223	330824	Rondella Ø16,5x42x10 Washer
224	242129	Raccordo girevole Swivel fitting
225	242128	Supporto autocentrante Turntable support
226	439165	Anello distanziale Spacer



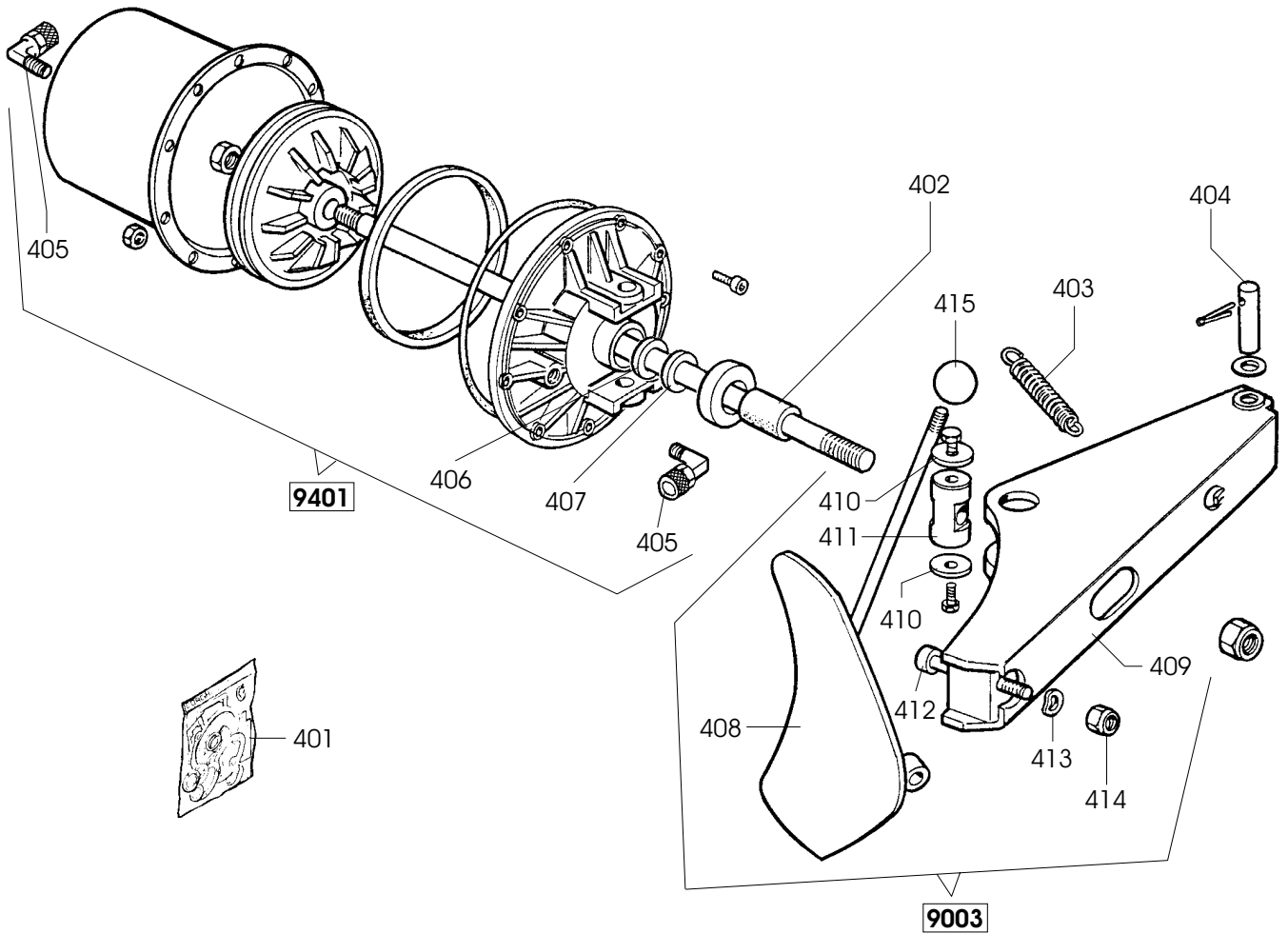
N°	Cod. N°	Descrizione Description
9301	241201	Pedaliera include: Pedal assembly including:
301	325029	Pedale per invertitore Reverser pedal
303	325019	Balestra a forcella Spring leaf
304	425020	Camma doppia Cam
305	325018	Cavalotto guida bielle Bracket
306	425014	Biella per camma Connecting rod
307	419888	Rondella elastica Ø8,4x15 Washer Ø8.4x15
308	309358	Rondella acciaio 8x16,5x0,5 Washer 8x16.5x0.5
309	325583	Perno per pedaliera Pedal assembly pin

N°	Cod. N°	Descrizione Description
310	410628	Molla 14x94x2 Spring 14x94x2
311	404283	Leva per interruttore Switch arm
312	325031	Pedale per autocentrante Turntable pedal
313	325032	Pedale per stallonatore Bead-breaker pedal
314	428682	Molla comando interruttore Switch control lever
315	325050	Distanziale Spacer
316	429009	Biella per invertitore Connecting rod
317	334758	Supporto per invertitore Switch bracket
318	228473	Rubinetto doppio con spine Foot valve



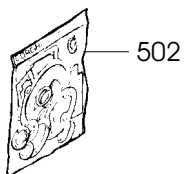
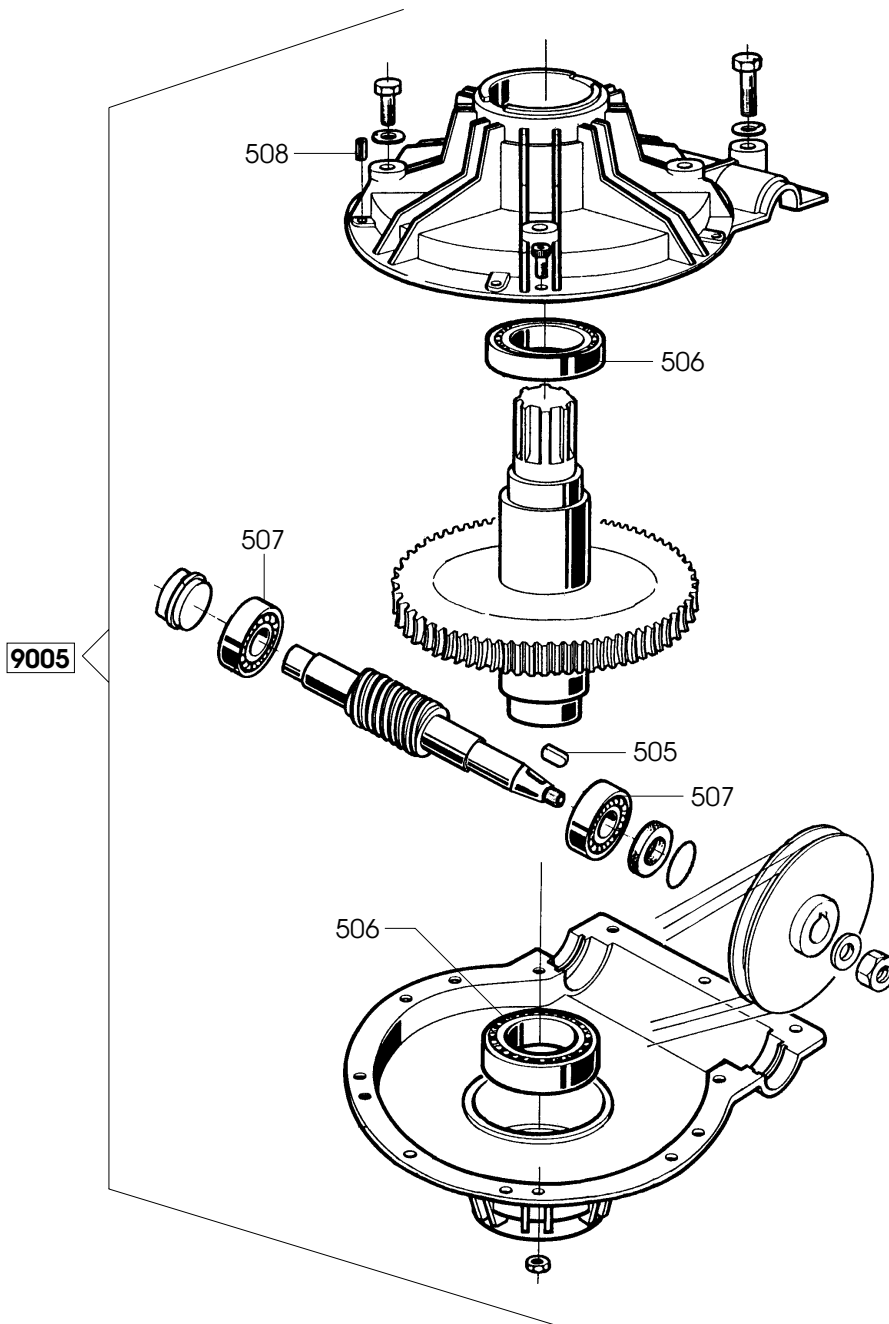
No.	Code	Description
Ø8	701683	Tubo PA11 Rilsan nero Ø8x1 (m.) Rilsan hose Ø8x1 (m.)
Ø10	701875	Tubo PA11 Rilsan nero Ø10x1 (m.) Rilsan hose Ø10x1 (m.)
350	319135	Motore Motor
351	319076	Puleggia motrice Driving pulley
353	425238	Cinghia dentata 240 L.100 Toothed belt
354	319073	Puleggia condotta Driven pulley
358	418350	Raccordo 90° 10/8-1/8" 90° fitting
359	419142	Nipplo conico 1/4" Conical nipple
360	419141	Valvola di scarico rapido Exhaust valve
362	419140	Raccordo diritto M10/8-1/4" Fitting (M 10/8-1/4")

No.	Code	Description
9351	270526	Pedaliera pneumatica include: Air pedal assembly including:
365	422682	Silenziatore 1/8" Muffler 1/8"
368	415860	Raccordo a 3 vie Three-way fitting
370	229059	Rubinetto pedaliera pneumatica Air pedal assembly valve
372	229957	Pedale per motore pneumatico Air motor pedal
374	329058	Piastrina arresto pedale invertitore Reverser pedal stop plate
375	331381	Biella comando rubinetto Valve control connecting rod



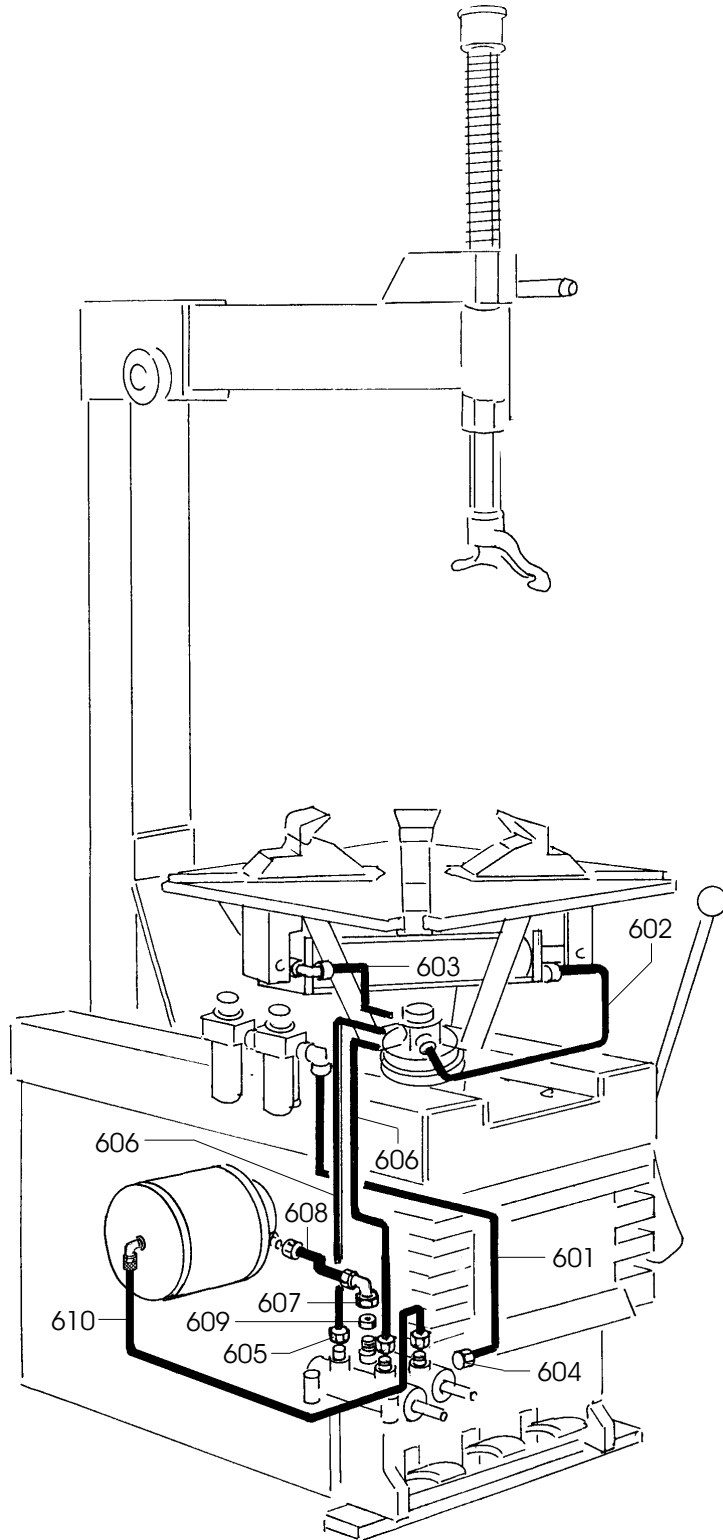
N°	Cod. N°	Descrizione Description
401	238212	Kit guarnizioni per cilindro stallonatore Seal kit for bead-breaking cylinder
402	424096	Boccola ammortizzatrice Bush
403	424364	Molla 23x67x3 Spring
404	323903	Fulcro braccio stallonatore Bead-breaker arm fulcrum pin
9401	231706	Cilindro stallonatore include: Bead-breaking cylinder including:
405	418350	Raccordo 90° 90° fitting
406	325561	Rondella acc. Ø24x29,8x0,5 Washer
407	434031	Anello arresto Ring

N°	Cod. N°	Descrizione Description
9003	236565	Braccio stallonatore con paletta include: Bead-breaker assembly blade including:
408	224000	Paletta Blade
409	224003	Braccio stallonatore Bead-breaking assembly
410	323901	Rondella Ø8,25x40x3 Washer
411	323902	Perno orientabile Swivel pin
412	324008	Perno paletta Blade pin
413	409650	Rondella elastica acc. DIN 137/B Ø12 Split washer
414	422255	Dado autobloccante TRISTOP M12 Lock nut
415	402177	Maniglia Handle



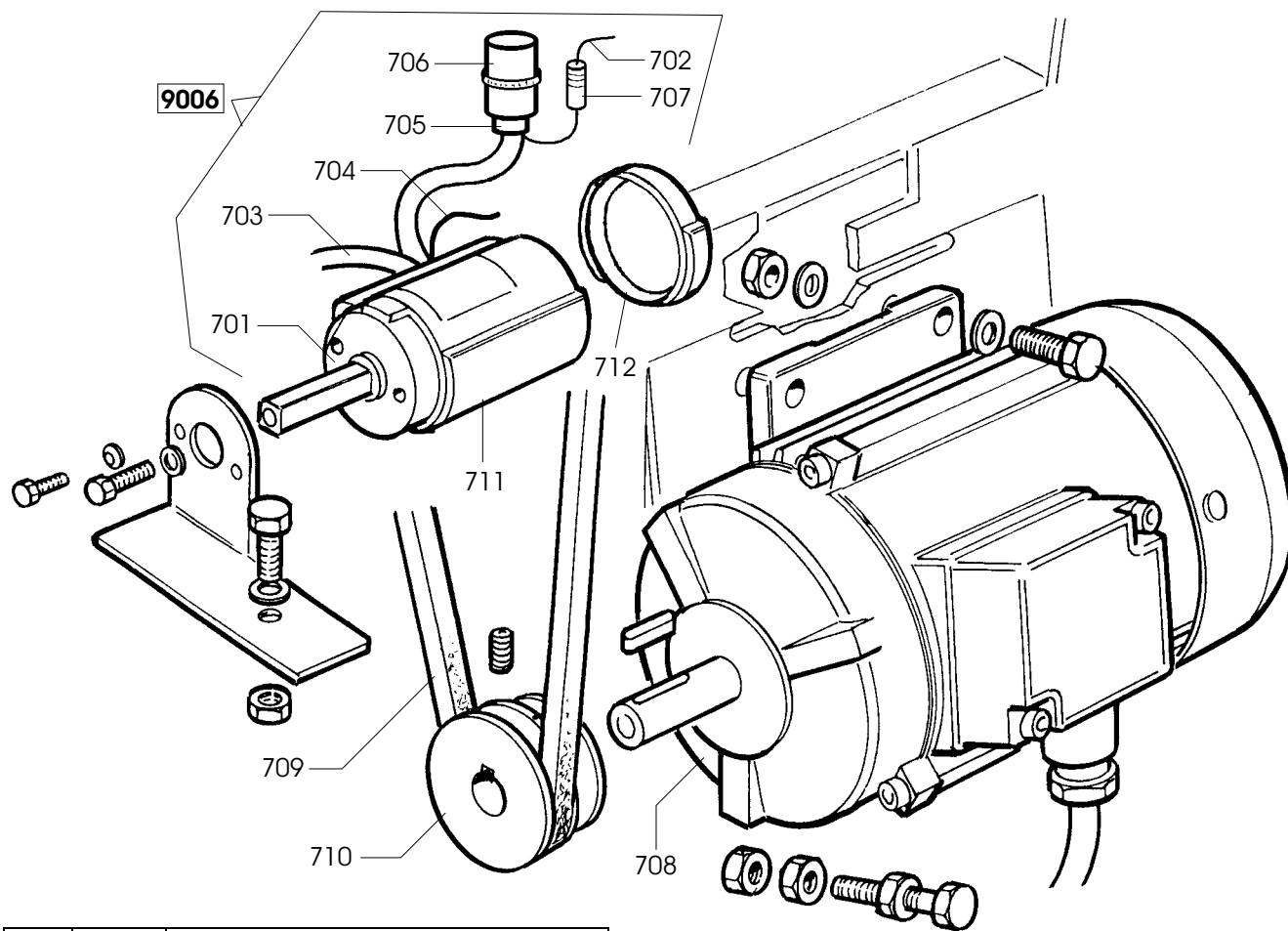
N°	Cod. N°	Descrizione Description
502	238204	Kit guarnizioni riduttore Gearbox seal kit

N°	Cod. N°	Descrizione Description
9005	237804	Riduttore include: Gearbox including:
505	601950	Linguetta disco Key
506	601220	Cuscinetto rad. rig. 6010 50x80x16 Bearing
507	601221	Cuscinetto rull. con. 30204 20x47x15,25 Taper roller bearing
508	601280	Spina cilindrica 6364 A8x20 Pin



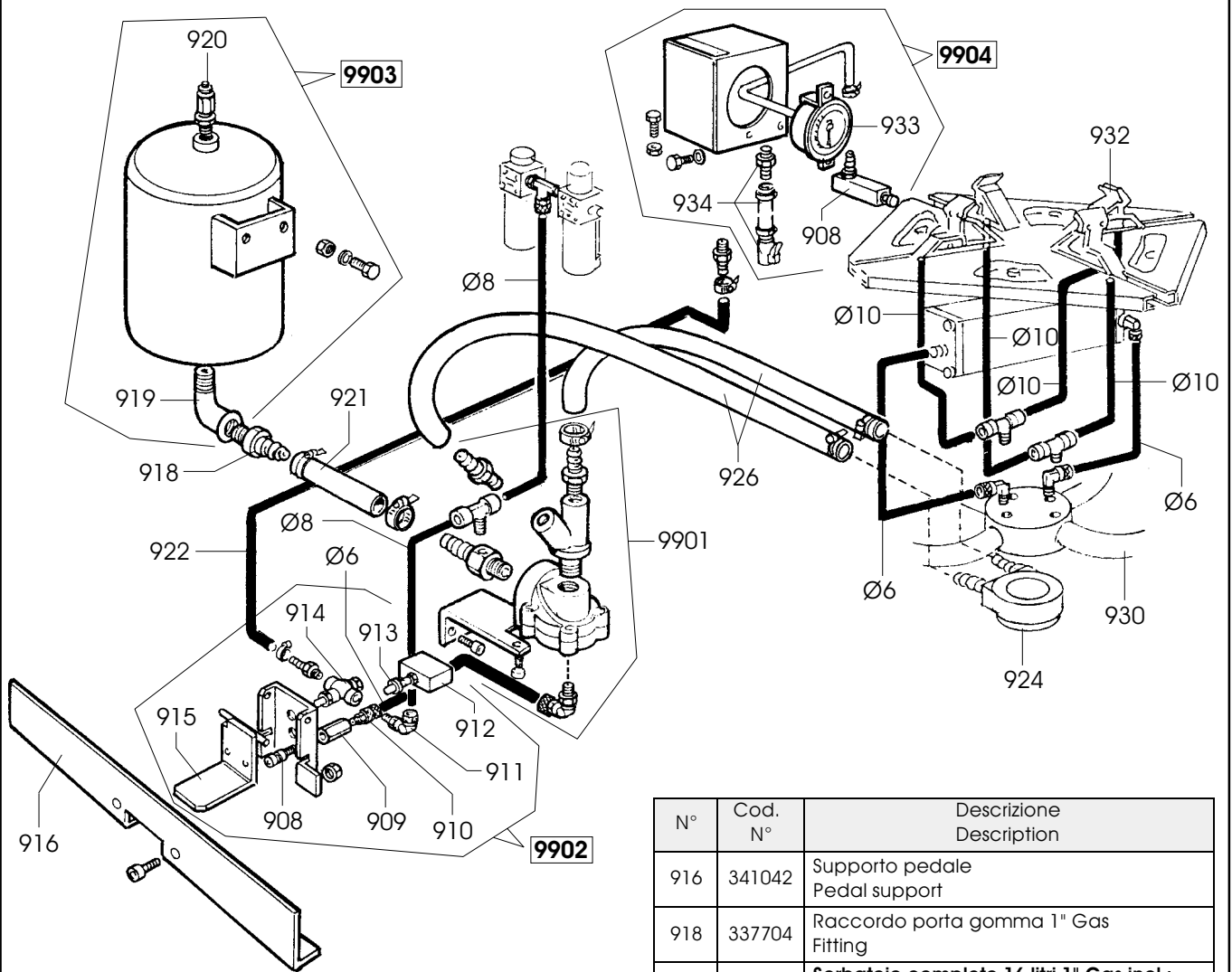
N°	Cod. N°	Descrizione Description
601	315273	Tubo PA 11 Rilsan nero Ø8x1 L.800 Rilsan hose
602	322704	Tubo PA 11 Rilsan nero Ø6x1 L.300 Rilsan hose
603	315267	Tubo PA 11 Rilsan nero Ø6x1 L.220 Rilsan hose
604	316198	Ghiera per tubo Ø8 Hose ring nut
605	316199	Ghiera per tubo Ø6 Hose ring nut

N°	Cod. N°	Descrizione Description
606	330021	Tubo PA 11 Rilsan nero Ø6x1 L.610 Rilsan hose
607	339209	Raccordo 90° cann. fil. 10 - M14x1 femm. 90° fitting
608	340755	Tubo PA 11 Rilsan nero Ø10x1 L.330 Rilsan hose
609	339211	Tubo PA 11 Rilsan nero Ø10x1 L.12 Rilsan hose
610	326359	Tubo PA 11 Rilsan nero Ø10x1 L.500 Rilsan hose



N°	Cod. N°	Descrizione Description
9006	235572	Impianto elettrico 110V/1 include: 110V Single Phase electric system incl.:
701	435363	Invertitore di marcia Switch
702	230709	Cavo in neoprene Neoprene power network cord
703	225419	Cavo collegamento motore Connecting cord
704	225051	Cavallotto di massa Ground wire connection
705	430750	Cappello per condensatore Condenser cap
706	430713	Condensatore 40MF 450VL Condenser
707	430770	Resistenza 330Kohm 1W ad impasto Resistance
9006	235573	Impianto elettrico 220V/1 include: 220V Single Phase electric system incl.:
701	421523	Invertitore di marcia Switch
702	235520	Cavo collegamento rete monofase Connecting cord
703	225419	Cavo collegamento motore Connecting cord
704	225051	Cavallotto di massa Ground wire connection
705	414850	Cappello per condensatore Condenser cap
706	425504	Condensatore 30MF Condenser
707	417794	Resistenza 330Kohm 1W Resistance

N°	Cod. N°	Descrizione Description
9006	239202	Impianto elettrico trifase include: 3-Phase electric system including:
701	421523	Invertitore di marcia Switch
702	235518	Cavo collegamento rete Connecting cord
703	239203	Cavo collegamento motore Connecting cord
704	225051	Cavallotto di massa Ground wire connection
708	431740	Motore monofase 220V 220V Single Phase motor
708	430666	Motore monofase 115V 115V Single Phase motor
708	412959	Motore trifase 380V 380V 3-phase motor
708	426793	Motore trifase 440V 440V 3-phase motor
709	426352	Cinghia trapezoidale A25 V belt A25
710	325274	Puleggia doppia Dual pulley
711	432065	Protezione per invertitore Switch guard
712	430991	Coperchio per protezione Switch guard lid



N°	Cod. N°	Descrizione Description
Ø6	701684	Tupo PA11 Rilsan nero Ø6x1 (m.) Rilsan hose Ø6x1 (m.)
Ø8	701683	Tupo PA11 Rilsan nero Ø8x1 (m.) Rilsan hose Ø8x1 (m.)
Ø10	701875	Tupo PA11 Rilsan nero Ø10x1 (m.) Rilsan hose Ø10x1 (m.)
9901	241124	Gruppo valvola KPM 1" Gas KPM valve assembly
9902	239003	Gruppo di gonfiaggio + pedale include: Inflating assembly + pedal including:
908	235463	Kit valvola di sgonfiaggio Valve
909	338576	Distanziale ES17 1/4" Spacer
910	438672	Raccordo rapido diritto 1/4" Fitting
911	438673	Raccordo rapido 90° 1/4" Fitting
912	338684	Blocchetto per molla Spring block
913	338685	Perno premi molla Pin
914	434921	Valvola Kingston 1/4" + dado Kingston valve 1/4" + nut
915	238708	Pedale di gonfiaggio Pedal

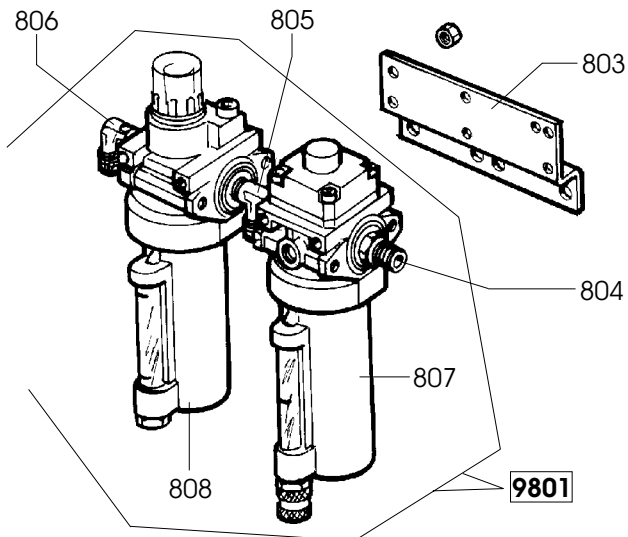
N°	Cod. N°	Descrizione Description
916	341042	Supporto pedale Pedal support
918	337704	Raccordo porta gomma 1" Gas Fitting
9903	240968	Serbatoio completo 16 litri 1" Gas incl.: 16 lt. tank 1" assembly including:
919	438995	Racordo a gomito MF 1" Gas Fitting
920	435077	Valvola di sicurezza Safety valve
921	341155	Tubo gomma telata 25x37 L.160 Hose
922	339425	Tubo gomma Ø16 ØE 14 L.1600 Hose
924	241987	Raccordo girevole Air swivel valve
926	341156	Tubo gomma telata 16x23 L.685 Hose
930	241985	Supporto autocentrante Turntable support
932	241128	Scorrevole Slide
9904	234176	Scatola con manometro BAR include: BAR pressure gauge box including:
	236366	Scatola con manometro BAR-PSI include: BAR-PSI pressure gauge box including:
908	235463	Kit valvola di sgonfiaggio Valve
933	434175	Manometro Ø80 1/4" Gas BAR BAR pressure gauge
	436364	Manometro Ø80 1/4" Gas BAR-PSI BAR-PSI pressure gauge
934	235462	Tubo di gonfiaggio Inflating hose



JOLLY

Fig. L - 09 / 93

Gruppo filtro
Filter assembly



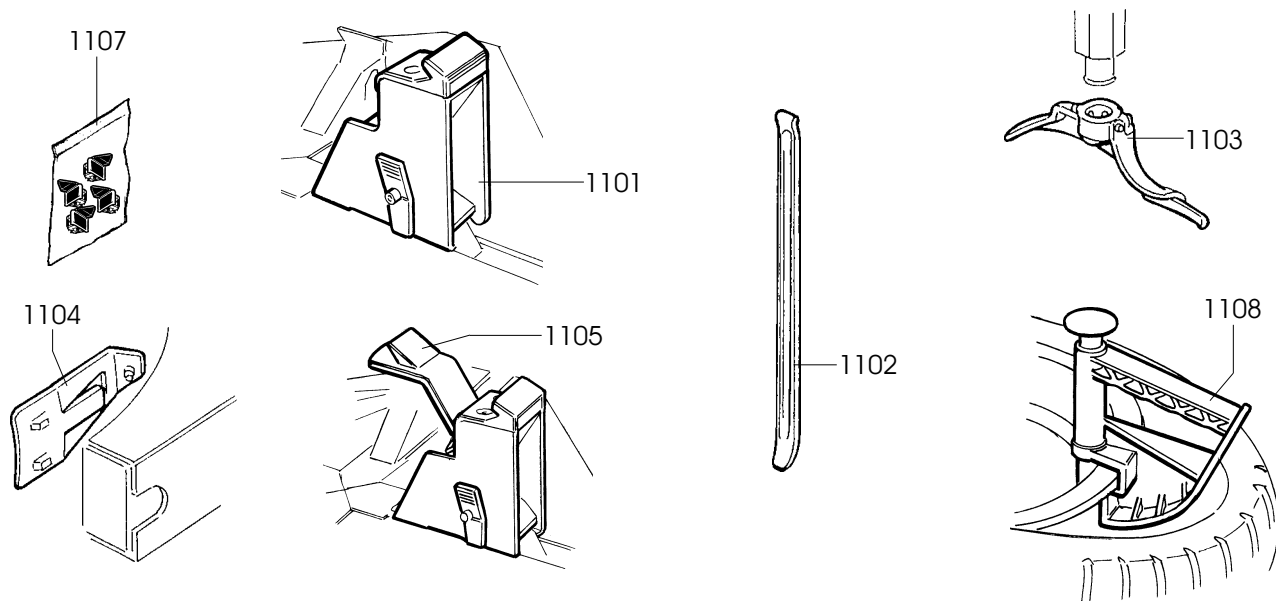
N°	Cod. N°	Descrizione Description
803	335695	Staffa fissaggio filtro Filter fixing bracket
804	418529	Raccordo 1/4"-1/4" Fitting
805	433873	Raccordo a T M 1/4" T fitting M
806	438673	Raccordo 90° M 8/6"-1/4" Fitting M
9801	438342	Filtro limitatore + lubrificatore include: Filter + lube including:
807	439376	Tazza per filtro Filter cup
808	439377	Tazza per lubrificatore Lubricator cup



JOLLY

Fig. M - 03 / 94

Accessori
Accessories



N°	Cod. N°	Descrizione Description
		Accessori in dotazione: Given as outfit:
1102	422031	Leva copertoni Tyre lever
		Accessori a richiesta: Optional accessories:
1101	240461	Attacco motociclo Motorcycle wheel adapter
1103	228563	Torretta moto Motorcycle mount/demount head

N°	Cod. N°	Descrizione Description
1104	225640	Stallonatore moto Motorcycle tyre bead-breaker
1105	241065	Prolunga moto per 8" 8" motorcycle extension
1107	242613	Kit inserto torretta Mount/demount head insert kit
1108	435685	Pinza premi tallone Bead pressing pliers

Il disegno è realizzato con tutti i particolari ma solo quelli codificati sono forniti come ricambi. L'Azienda si riserva la facoltà di apportare modifiche senza preavviso.



CORCHI S.p.A S.S. 468 N°9
P.O. Box 104, 42015 Correggio (RE) ITALY
Tel. 0522/692840 - Telex 530477 CORGHI I - Telefax 0522/642386

The drawing shows all parts but only the coded parts are supplied as spares. The Company reserves the right to make modifications without prior notice.