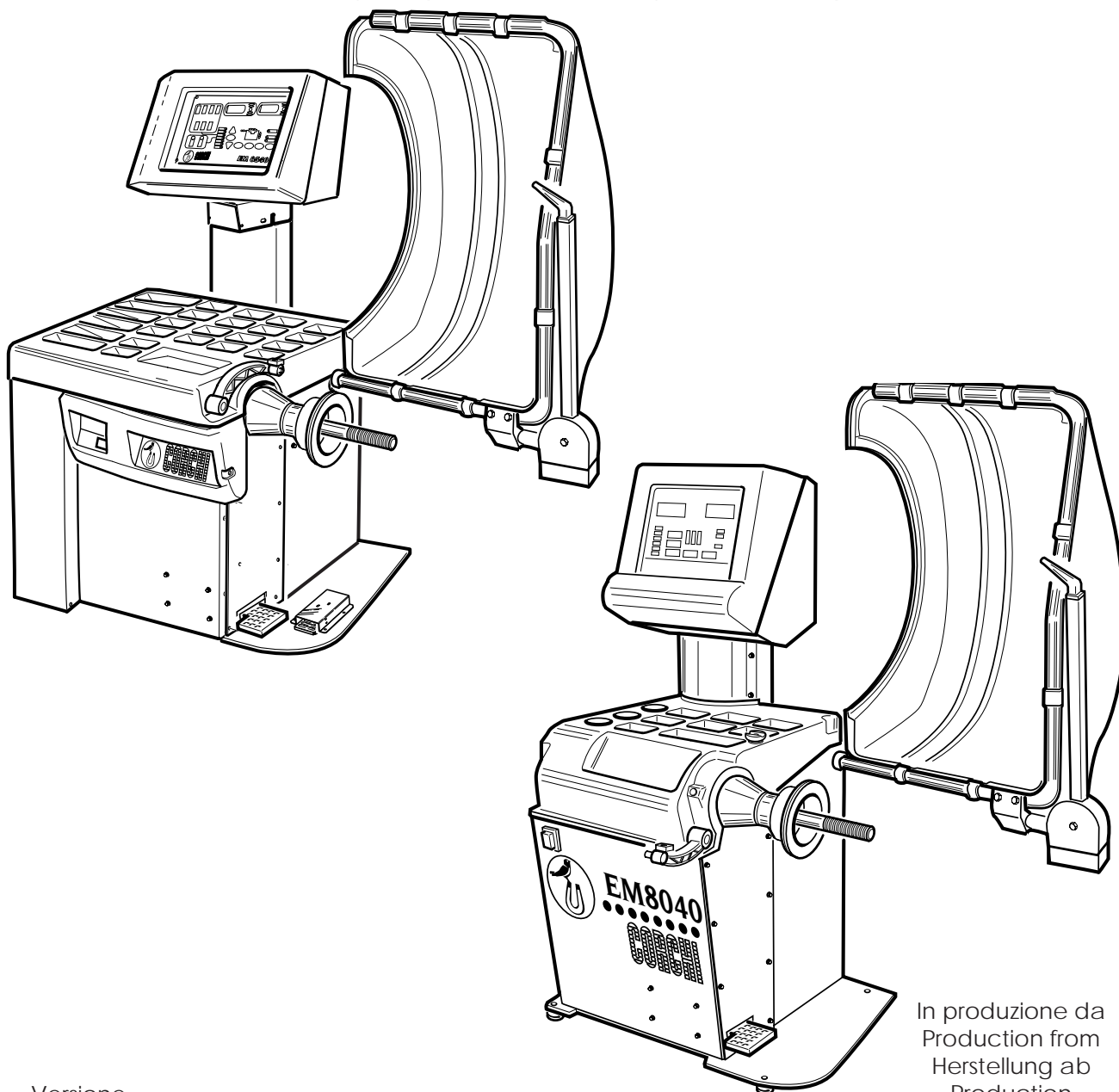


Questo libretto non autorizza l'utente ad intervenire sulle macchine ad esclusione di quanto esplicitamente descritto nel Manuale d'uso, ma consente all'utente di fornire informazioni precise all'Assistenza tecnica, al fine di ridurre i tempi di intervento.

# EM 8040 N.A. EM 8540 N.A.

The "Spare parts" booklet does not authorize the user to carry out work on the machine unless expressly specified in the instruction manual, but does enable him to provide accurate information to the assistance service in order to reduce downtime.

## PEZZI DI RICAMBIO SPARE PARTS LIST ERSATZTEILLISTE PIECES DE RECHANGE



Versione

**2.0**

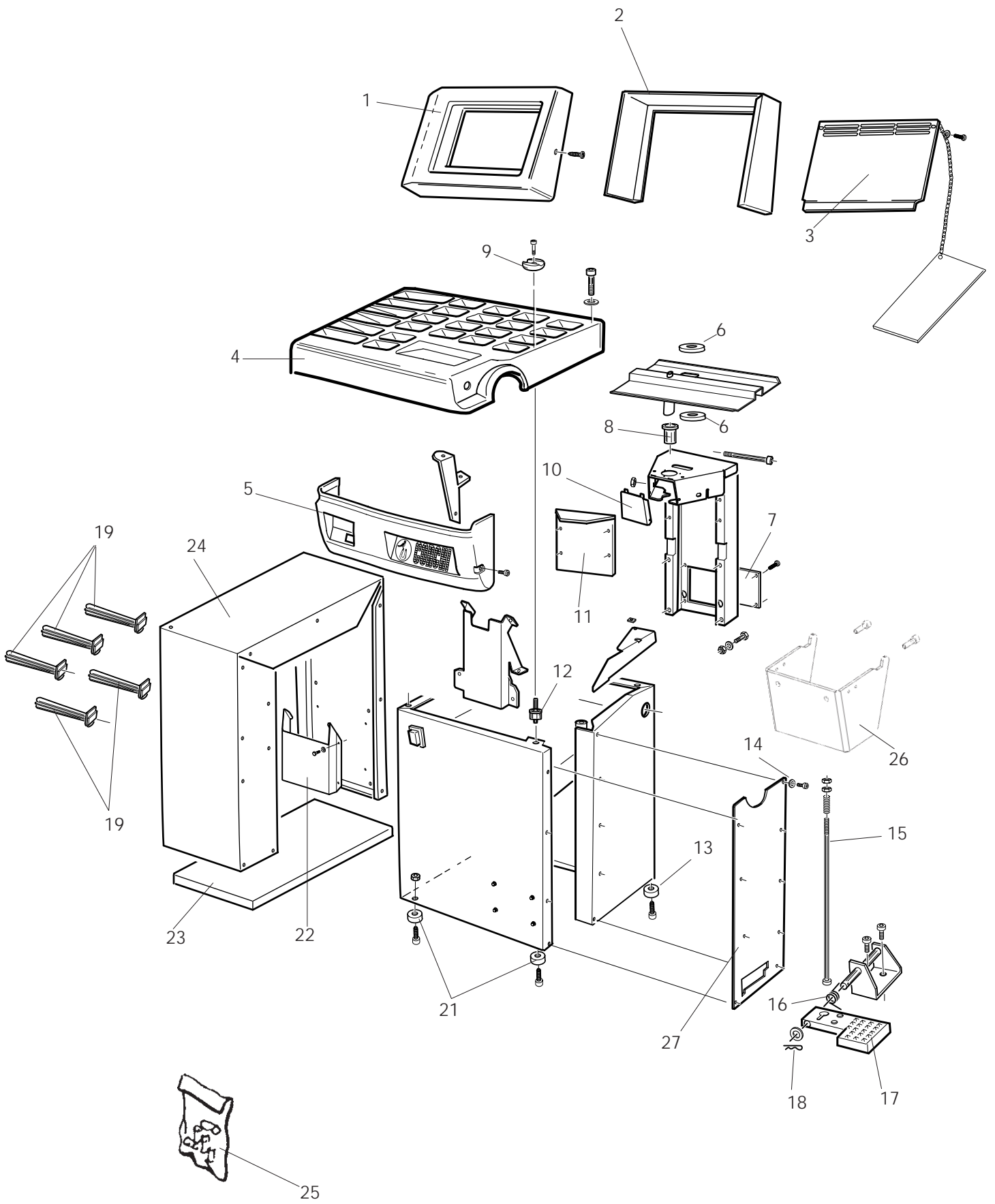
In produzione da  
Production from  
Herstellung ab  
Production


**06 / 04**

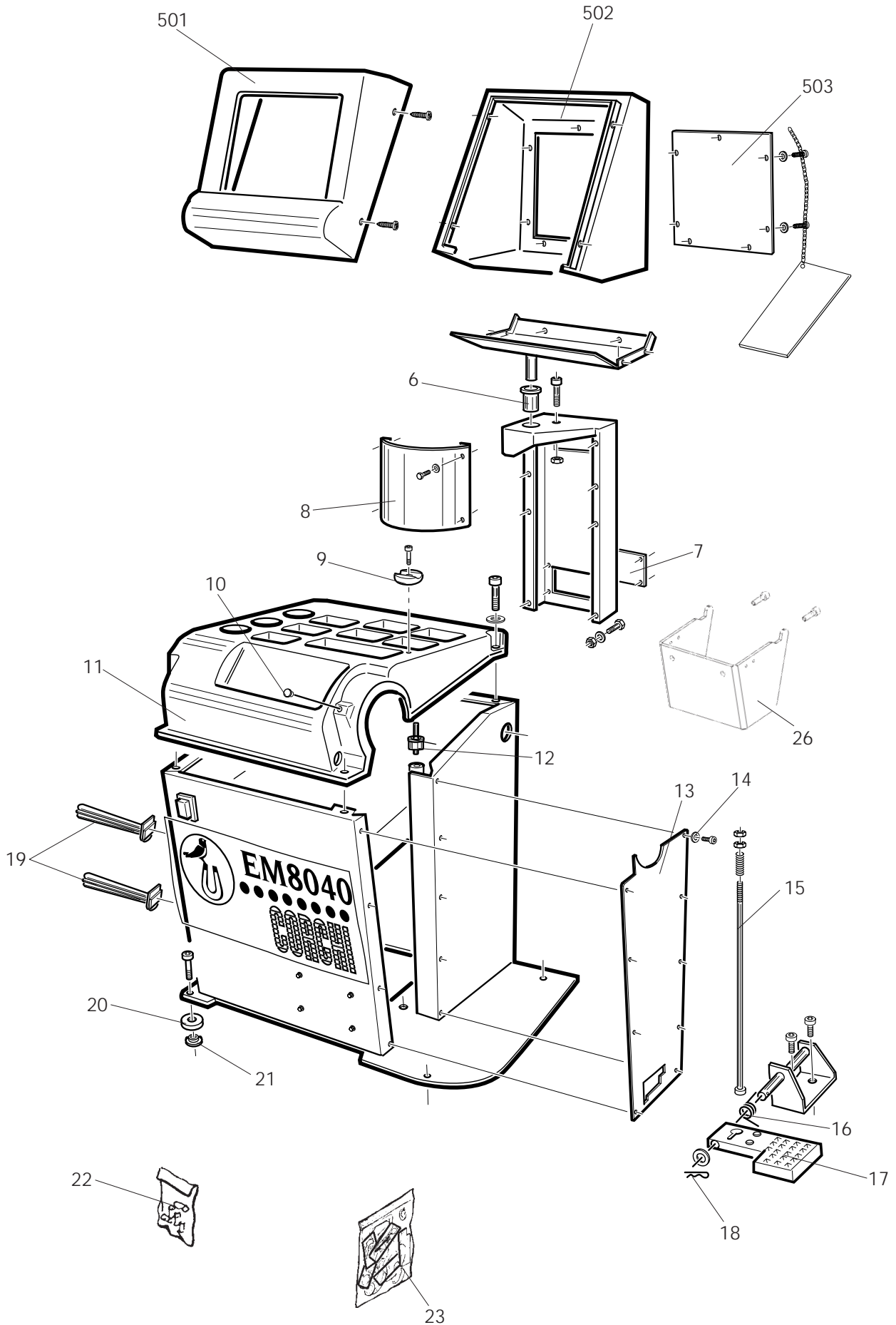
Der Katalog Ersatzteile stellt keine Genehmigung zu eigenmächtigen Eingriffen dar (mit Ausnahme jener im Handbuch beschriebenen), sondern er soll den Anwender in die Lage versetzen, dem technischen Service präzise Informationen zu liefern, um die Reparaturzeiten zu verkürzen.




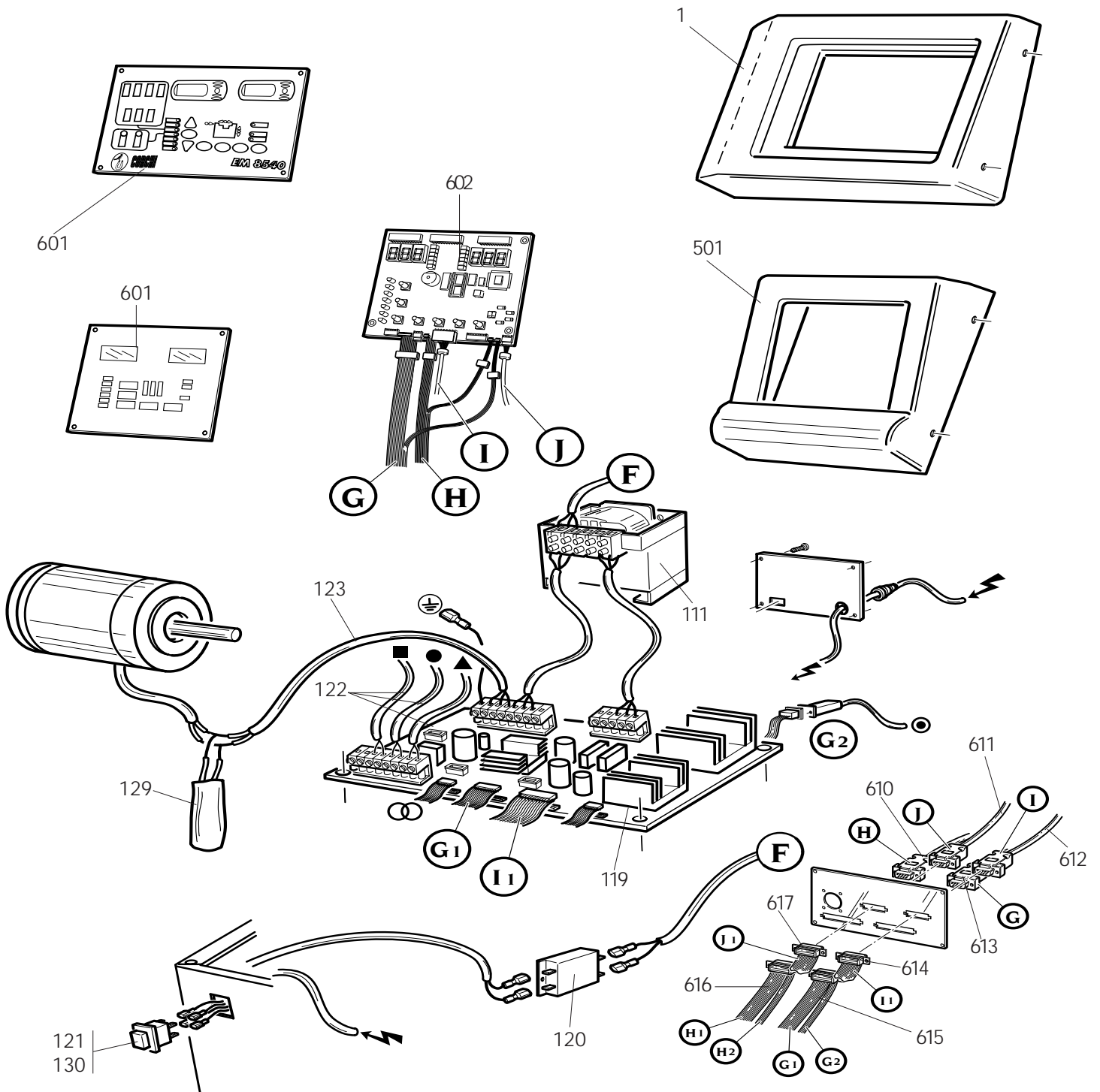
Le livret "Pièces de rechange", n'autorise pas l'utilisateur à intervenir sur les machines, sauf pour tout ce qui est clairement décrit dans le manuel d'utilisation, mais lui permet de fournir des informations précises à l'assistance technique, afin de diminuer les délais d'intervention.




		EM8540 N.A.	Fig. A	06 /04	Cassone + display
0001	900460076	FRONTALE	FRONT PANEL	STIRNBAND	FRONTAL
0002	900360074	COFANO	HOOD	HAUBE	COFFRE
0003	900360075	PANNELLO	PANEL	VERKLEIDUNG	PANNEAU
0004	900460060	COPERCHIO	LID	DECKEL	COUVERCLE
0005	900460367	COFANO	HOOD	HAUBE	COFFRE
0006	900455540	PASSACAVO	FAIRLEAD	KABELDURCHFUEHRUNG	PRESSE-ETOUPE
0007	900353984	PANNELLO	PANEL	VERKLEIDUNG	PANNEAU
0008	900433663	BOCCOLA	BUSHING	LAGER	DOUILLE
0009	900336581	INCUDINE	ANVIL	AMBOSS	ENCLUME
0010	900360518	PANNELLO	PANEL	VERKLEIDUNG	PANNEAU
0011	900360069	CARTER	CASING	GEHAUSE	CARTER
0012	900360110	SUPPORTO	SUPPORT	LAGER	SUPPORT
0013	900460029	PIEDE	FOOT	FUSS	PIED
0014	900453504	RONDELLA	WASHER	UNTERLEGSCHEIBE	RONDELLE
0015	900453492	TIRANTE	STAY ROD	ZUGSTANGE	TIRANT
0016	900453495	MOLLA	SPRING	FEDER	RESSORT
0017	900479233	PEDALE	PEDAL	PEDAL	PEDALE
0018	900435055	MOLLA	SPRING	FEDER	RESSORT
0019	900438319	SUPPORTO	SUPPORT	LAGER	SUPPORT
0021	900360368	PIEDE	FOOT	FUSS	PIED
0022	900355994	CONENITORE	CONTAINER	BEHAELTER	CONTENEUR
0023	900360345	RINFORZO	REINFORCEMENT	VERSTAERKUNG	RENFORT
0024	900360047	MOBILE	CABINET	SCHRANK	MEUBLE
0025	950232942	FUSIBILE 3,15 T	FUSE 3,15 T	SICHERUNG 3,15 T	FUSIBLE 3,15 T
0025	950229690	FUSIBILE 0,5A	FUSE 0,5A	SICHERUNG 0,5A	FUSIBLE 0,5A
0025	900251964	FUSIBILE 4A R	FUSE 4A R	SICHERUNG 4A R	FUSIBLE 4A R
0025	900254977	FUSIBILE T20 A	FUSE T20 A	SICHERUNG T20 A	FUSIBLE T20 A
0026	9004-100033	STAFFA	BRACKET	KLAUE	ETRIER
0027	9004-101926	COFANO	HOOD	HAUBE	COFFRE

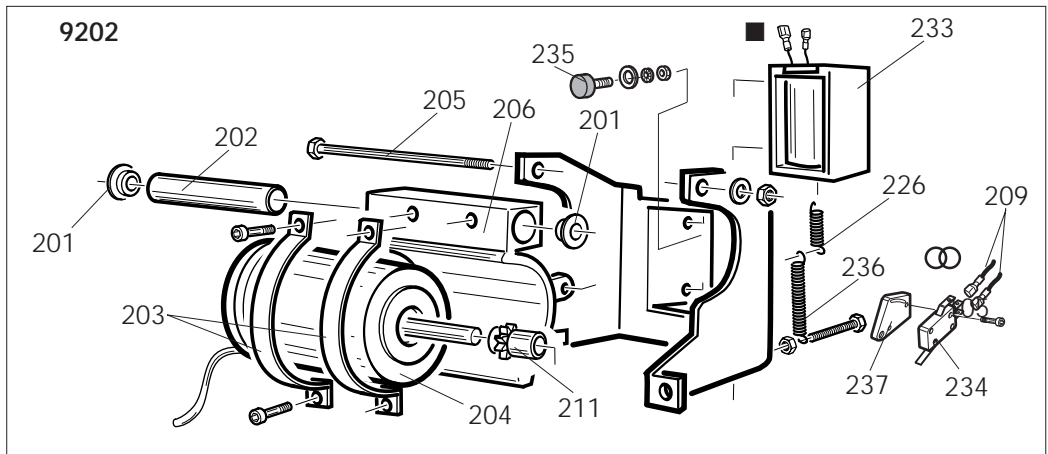


		EM 8040 N.A.	Fig. A	04 / 03	Cassone + display
0006	900433663	BOCCOLA	BUSHING	LAGER	DOUILLE
0007	900353984	PANNELLO	PANEL	VERKLEIDUNG	PANNEAU
0008	900353486	CARTER	CASING	GEHAUSE	CARTER
0009	900336581	INCUDINE	ANVIL	AMBOSS	ENCLUME
0010	900437527	MAGNETE	MAGNET	MAGNET	AIMANT
0011	900453423	COPERCHIO	LID	DECKEL	COUVERCLE
0012	900347345	SUPPORTO	SUPPORT	LAGER	SUPPORT
0013	900353499	COFANO	HOOD	HAUBE	COFFRE
0014	900453504	RONDELLA	WASHER	UNTERLEGSCHIEBE	RONDELLE
0015	900453492	TIRANTE	STAY ROD	ZUGSTANGE	TIRANT
0016	900453495	MOLLA	SPRING	FEDER	RESSORT
0017	900479233	PEDALE	PEDAL	PEDAL	PEDALE
0018	900435055	MOLLA	SPRING	FEDER	RESSORT
0019	900438319	SUPPORTO	SUPPORT	LAGER	SUPPORT
0020	900427291	PIEDE	FOOT	FUSS	PIED
0021	900353539	DISTANZIALE	SPACER	ABSTANDSSTUECK	ENTRETOISE
0022	950232942	FUSIBILE 3,15 T	FUSE 3,15 T	SICHERUNG 3,15 T	FUSIBLE 3,15 T
0022	950229690	FUSIBILE 0,5A	FUSE 0,5A	SICHERUNG 0,5A	FUSIBLE 0,5A
0022	900251964	FUSIBILE 4A R	FUSE 4A R	SICHERUNG 4A R	FUSIBLE 4A R
0022	900254977	FUSIBILE T20 A	FUSE T20 A	SICHERUNG T20 A	FUSIBLE T20 A
0023	900254546	KIT TARGHETTE	DATA PLATES KIT	TYPENSCHILDS	KIT PLAQUETTES
0026	9004-100033	STAFFA	BRACKET	KLAUE	ETRIER
0501	900453636	FRONTALE	FRONT PANEL	STIRNBAND	FRONTAL
0502	900353632	PROTEZIONE	SHIELD	ABDECKUNG	PROTECTION
0503	900353633	CARTER	CASING	GEHAUSE	CARTER

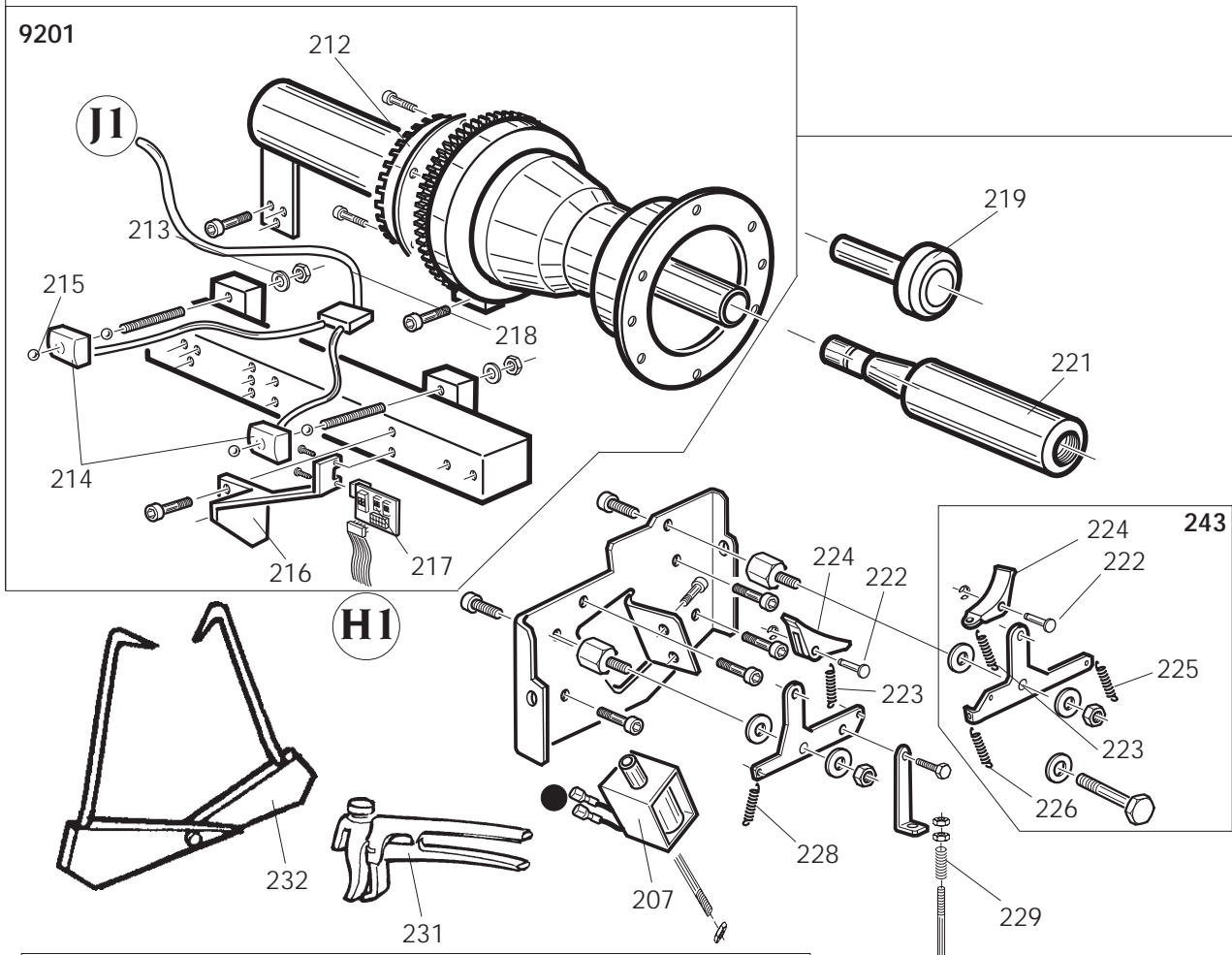


		EM8040 N.A. EM8540 N.A.	Fig. B	06 / 04	Impianto elettrico
0001	900460076	FRONTALE	FRONT PANEL	STIRNBAND	FRONTAL
0001	900453636	FRONTALE	FRONT PANEL	STIRNBAND	FRONTAL
0111	900457961	TRAS. 100/200V	TRANSFORMER	TRANSFORMATOR	TRANSFORMATEUR
0111	900238727	TRAS. 100/115/230V	TRANSFORMER	TRANSFORMATOR	TRANSFORMATEUR
0114	900235392	CAVO	CABLE	KABEL	CABLE
0119	900454218	SCHEDA ELETTRON.	P.C.BOARD	ELEKTR.PLATINE	FICHE ELECTR.
0120	900448914	FILTRO	FILTER	FILTER	FILTRE
0121	950433848	INTERRUT. GEN. <b>EM8040 N.A.</b>		GEN. SWITCH <b>EM8040 N.A.</b>	
0122	900453695	CAVO	CABLE	KABEL	CABLE
0123	900453696	CAVO	CABLE	KABEL	CABLE
0129	900454272	FILTRO RC	RC FILTER	FILTER RC	FILTRE RC
0130	900258309	INTERRUT. GEN. <b>EM8540 N.A.</b>		GEN. SWITCH <b>EM8540 N.A.</b>	
0601	900460097	TARGHETTA	DATA PLATE	TYPENSCHILD	PLAQUETTE
0601	900453991	TARGHETTA	DATA PLATE	TYPENSCHILD	PLAQUETTE
0602	900263752	SCHEDA ELETTRON. <b>EM8040 N.A.</b>		P.C.BOARD <b>EM8040 N.A.</b>	
0602	900263753	SCHEDA ELETTRON. <b>EM8540 N.A.</b>		P.C.BOARD <b>EM8540 N.A.</b>	
0603	900453852	CAVO FLAT	FLAT CABLE	FLACHER KABEL	CABLE FLAT
0610	900455545	CAVO	CABLE	KABEL	CABLE
0611	900255549	CAVO	CABLE	KABEL	CABLE
0612	900255547	CAVO	CABLE	KABEL	CABLE
0613	900455543	CAVO	CABLE	KABEL	CABLE
0614	900255548	CAVO FLAT	FLAT CABLE	FLACHER KABEL	CABLE FLAT
0615	900455544	CAVO FLAT	FLAT CABLE	FLACHER KABEL	CABLE FLAT
0616	900455546	CAVO FLAT	FLAT CABLE	FLACHER KABEL	CABLE FLAT
0617	900255550	CAVO FLAT	FLAT CABLE	FLACHER KABEL	CABLE FLAT

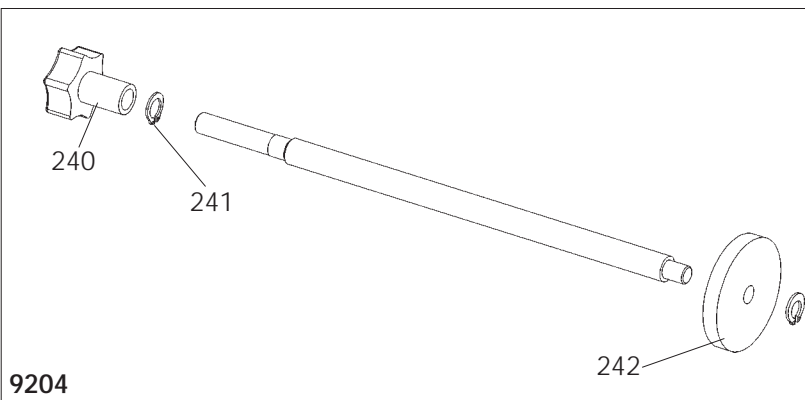
9203



9201

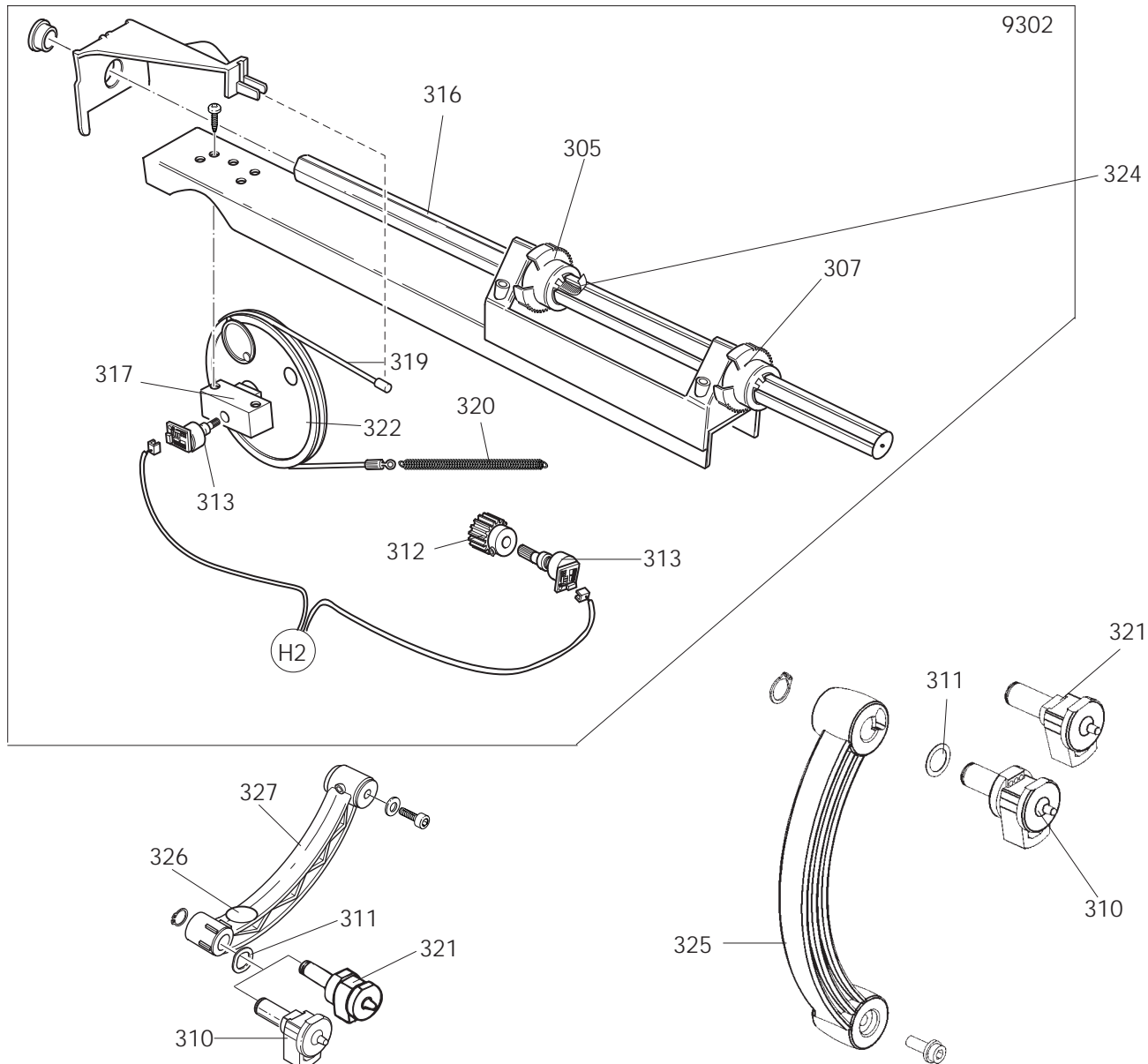


9204

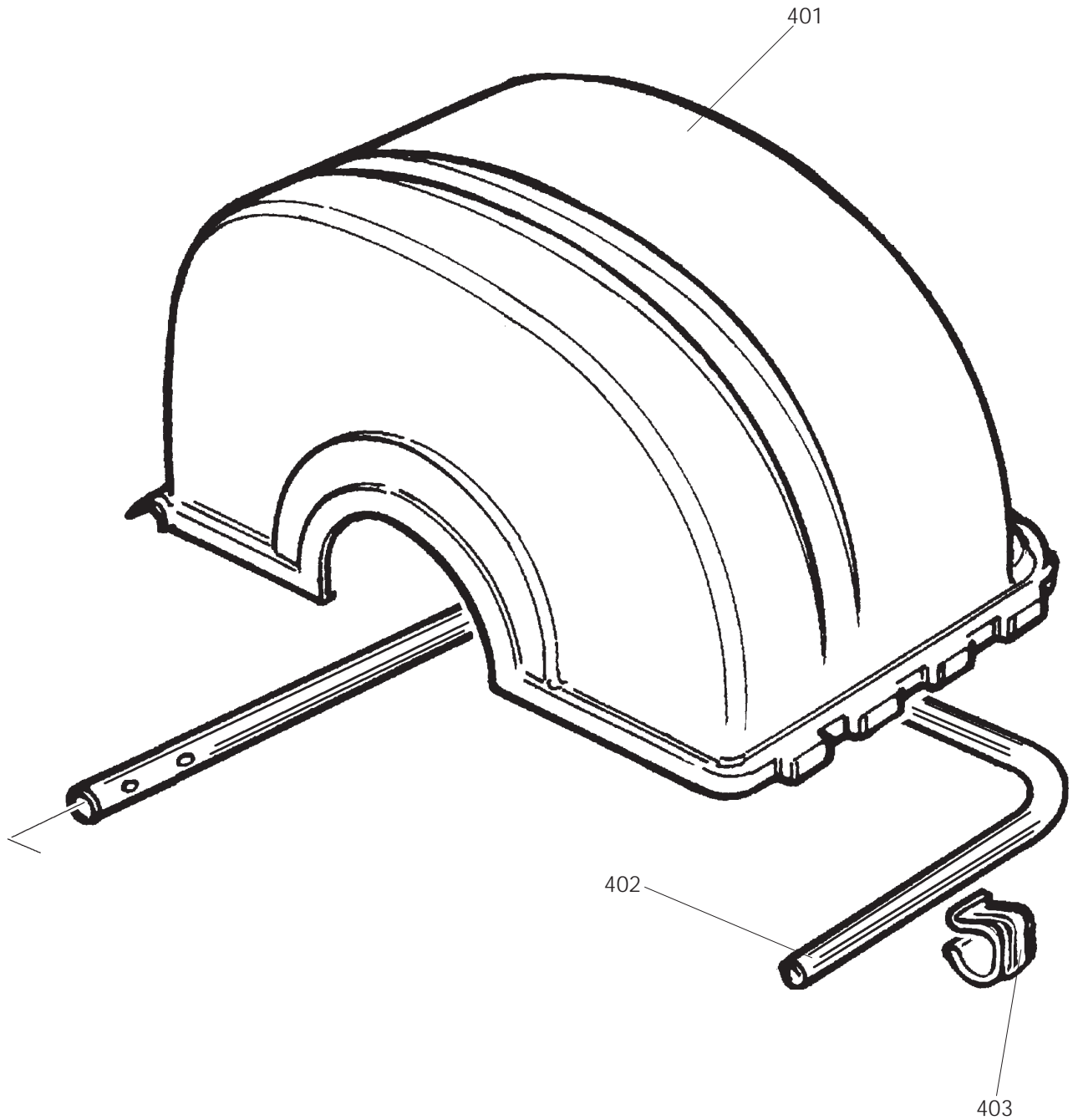




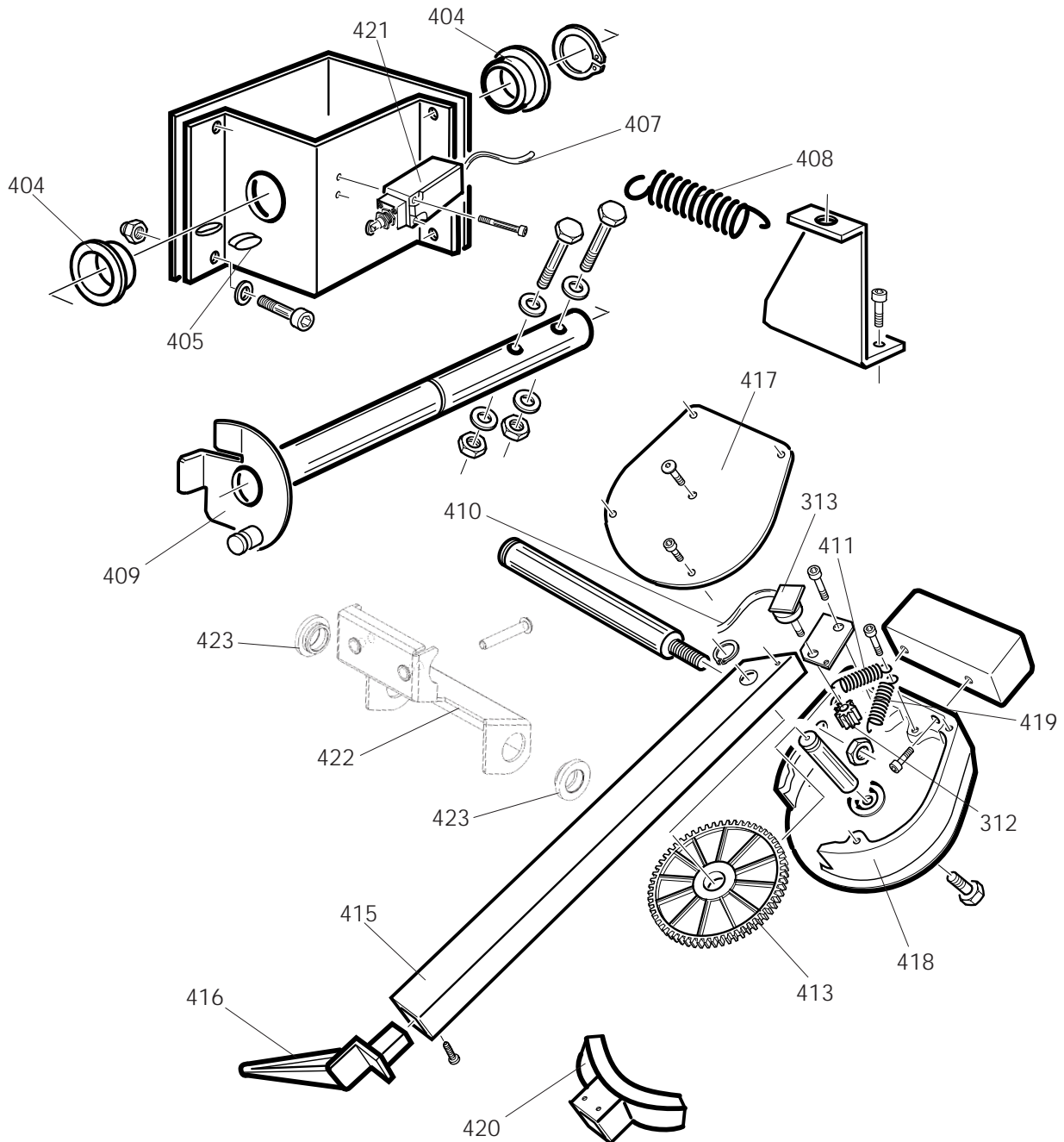
9203	900253418	GRUPPO	ASSEMBLY	GRUPPE	GRUPE
<b>9202</b>	<b>900253429</b>	<b>DISPOSIT.DI LANCIO</b>	<b>SPINNING ASS.</b>	<b>MASCHINENWELLE</b>	<b>DISPOSITIF DE LANC.</b>
0201	900453570	BOCCOLA	BUSHING	LAGER	DOUILLE
0202	900353569	TUBO	PIPE	ROHR	TUYAU
0203	900353435	FASCETTA	STRAP	SCHLAUCHSCHELLE	COLLIER
0204	900453437	MOTORE	MOTOR	MOTOR	MOTEUR
0205	900353433	PERNO	PIN	ZAPFEN	PIVOT
0206	900353432	SUPPORTO	SUPPORT	LAGER	SUPPORT
0209	900454121	CAVO	CABLE	KABEL	CABLE
0211	900453430	PIGNONE	PINION	RITZEL	PIGNON
0233	900254951	ELETTROMAGNETE	ELECTROMAGNETELEKTROMAGNET		ELECTRO-AIMANT
0234	900443611	MICROINTERRUTT.	MICROSWITCH	MIKROSCHALTER	MICROINTERRUP.
0235	900442967	TAMPONE	PAD	PUFFER	TAMPON
0236	900461137	MOLLA	SPRING	FEDER	RESSORT
0237	900435898	SUPPORTO	SUPPORT	LAGER	SUPPORT
<b>9201</b>	<b>900253428</b>	<b>GRUPPO</b>	<b>ASSEMBLY</b>	<b>GRUPPE</b>	<b>GRUPE</b>
0212	900449310	DISCO	DISK	SCHEIBE	DISQUE
0213	900424993	MOLLA	SPRING	FEDER	RESSORT
0214	900237201	COPPIA DI PICK UP	PICK UP PAIR	PICK UP-PAAR	PAIRE DE CAPT.
0215	900600243	SFERA	BALL	KUGEL	BILLE
0216	900353440	SUPPORTO	SUPPORT	LAGER	SUPPORT
0217	900249280	SCHEDA ELETTRON.	P.C.BOARD	ELEKTR.PLATINE	FICHE ELECTR.
0218	900253697	CAVO	CABLE	KABEL	CABLE
<b>9204</b>	<b>900259719</b>	<b>CONTRAPPESO</b>	<b>COUNTERWEIGHT</b>	<b>GEGENGEWICHT</b>	<b>CONTREPOIDS</b>
0240	900459932	MANOPOLA	KNOB	BALLENGRIFF	BOUTON
0241	900600021	ANELLO	RING	RING	ANNEAU
0242	900449334	ANELLO	RING	RING	ANNEAU
0207	900254951	ELETTROMAGNETE	ELECTROMAGNETELEKTROMAGNET		ELECTRO-AIMANT
0219	900222101	VITE	SCREW	SCHRAUBE	VIS
0221	900222099	MOZZO	HUB	NABE	MOYEU
0222	900353467	PERNO	PIN	ZAPFEN	PIVOT
0223	900453468	MOLLA	SPRING	FEDER	RESSORT
0224	900253466	PATTINO	PAD	GLEITSTCHUH	PATIN
0225	900453464	MOLLA	SPRING	FEDER	RESSORT
0226	900454957	MOLLA	SPRING	FEDER	RESSORT
0228	900435037	MOLLA	SPRING	FEDER	RESSORT
0229	900453496	MOLLA	SPRING	FEDER	RESSORT
0231	900203841	PINZA	PLIERS	ZANGE	PINCE
0232	900453144	CALIBRO	CALIPER	LEHRE	CALIBRE
0239	9005-100026	DISCO	DISK	SCHEIBE	DISQUE <b>9201</b>
0243	9005-100457	KIT MOLLA <b>EM8540 N.A.</b>		SPRING KIT <b>EM8540 N.A.</b>	



9302	900257445	RILEVATORE	SIGNAL TRACER	AUFNEHMER	MESUREUR
0305	900449321	BOCCOLA	BUSHING	LAGER	DOUILLE
0307	900454000	BOCCOLA	BUSHING	LAGER	DOUILLE
0312	900449326	PIGNONE	PINION	RITZEL	PIGNON
0313	900248387	POTENZIOMETRO	POTENTIOMETER	POTENTIOMETER	POTENTIOMETRE
0316	900357405	ASTA	SHAFT	STANGE	BARRE
0317	900457404	SUPPORTO	SUPPORT	LAGER	SUPPORT
0319	900457130	FUNE	CABLE	SEIL	CABLE
0320	900455317	MOLLA	SPRING	FEDER	RESSORT
0322	900257481	PULEGGIA	PULLEY	REIMENSCHHEIBE	POULIE
0310	900249339	TERMINALE	TERMINAL	ENDVERSCHLUSS	COSSE
0311	900450073	ANELLO	RING	RITZEL	PIGNON
0321	900255046	TERMINALE <b>GERMANIA</b>		ENDVERSCHLUSS <b>GERMAN</b>	
0324	900439488	TARGHETTA	DATA PLATE	TYPENSCHILD	PLAQUETTE
0325	900460035	BRACCIO EM8540 N.A.	ARM EM8540 N.A.	ARM EM8540 N.A.	BRAS EM8540 N.A.
0326	900462474	DISCO EM8040 N.A.	DISK EM8040 N.A.	SCHEIBE EM8040 N.A.	DISQUE EM8040 N.A.
0327	900453505	BRACCIO EM8040 N.A.	ARM EM8040 N.A.	ARM EM8040 N.A.	BRAS EM8040 N.A.

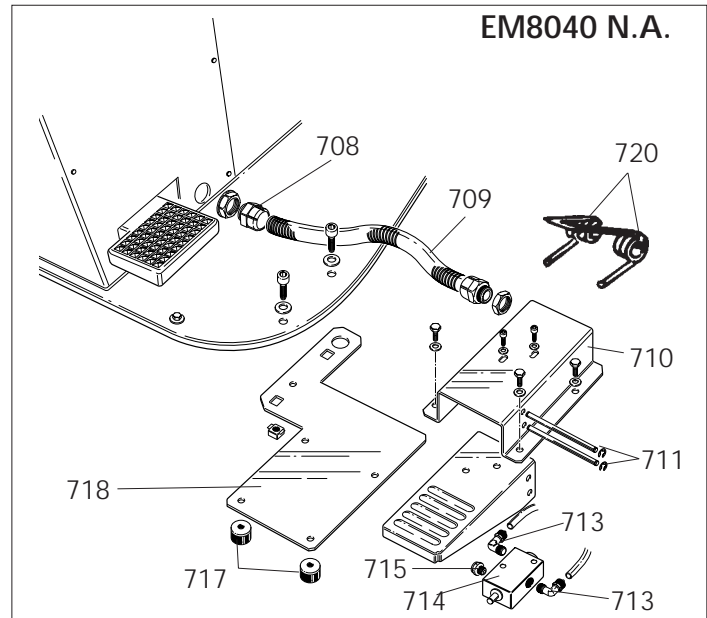
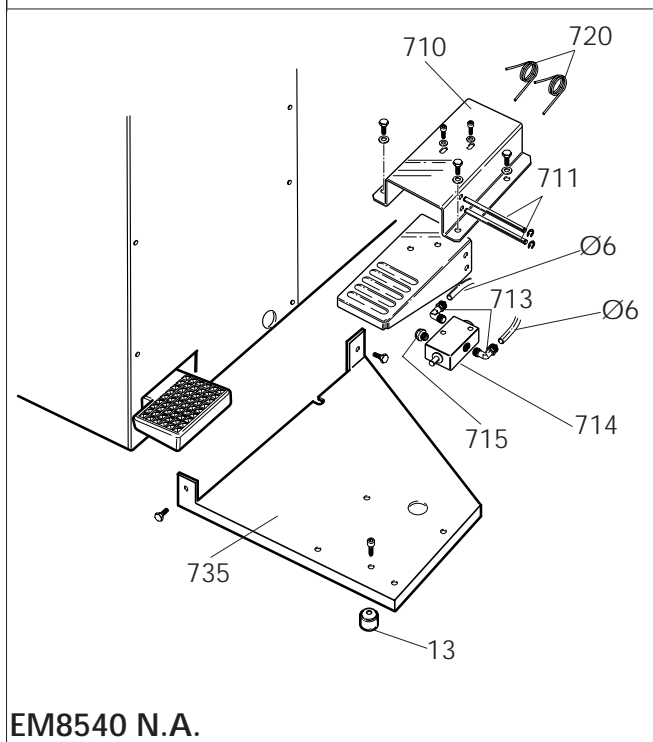
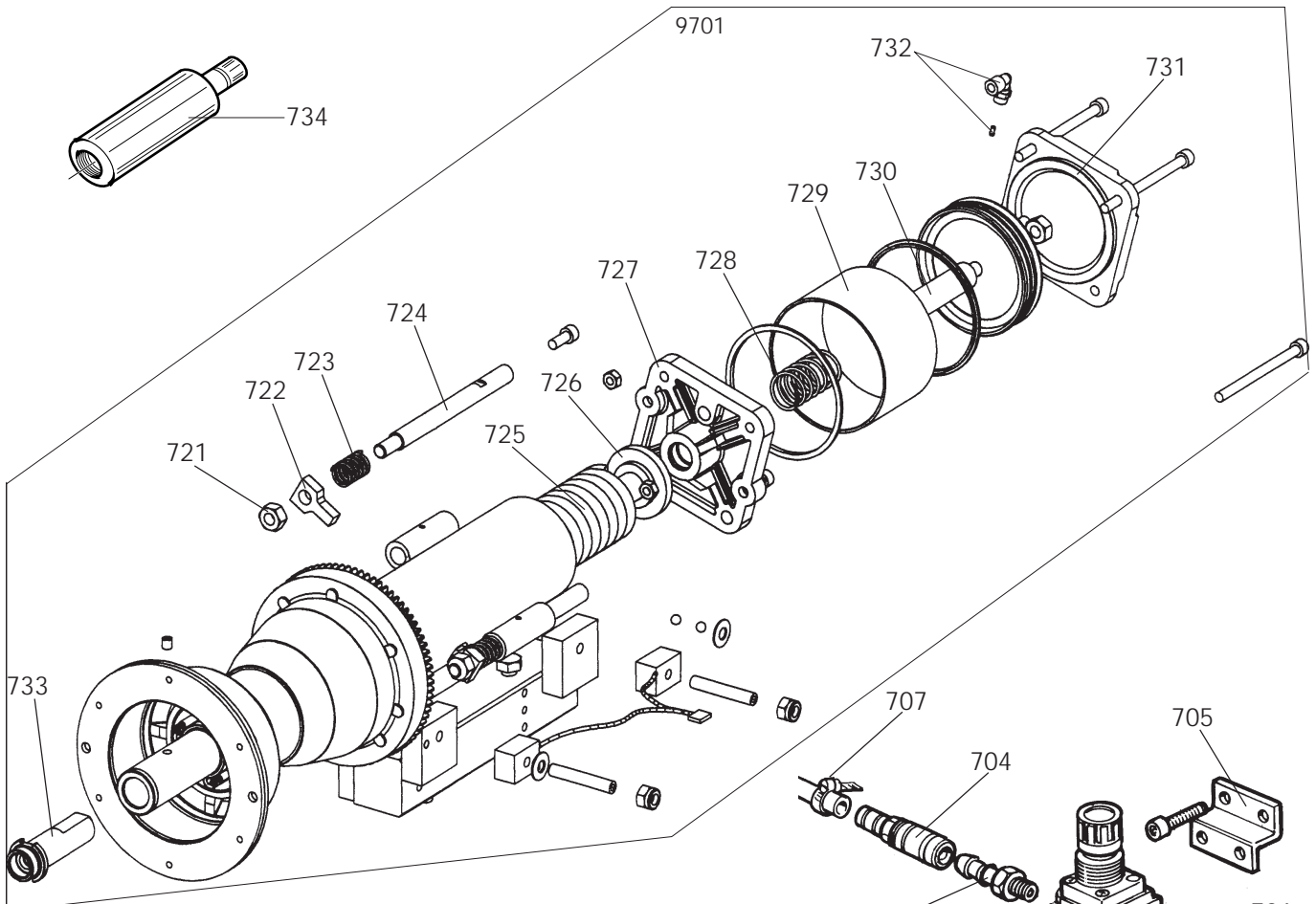


0401	900449271	PROTEZIONE	SHIELD	ABDECKUNG	PROTECTION
0402	900349272	TUBO	PIPE	ROHR	TUYAU
0403	900449273	MOLLA	SPRING	FEDER	RESSORT



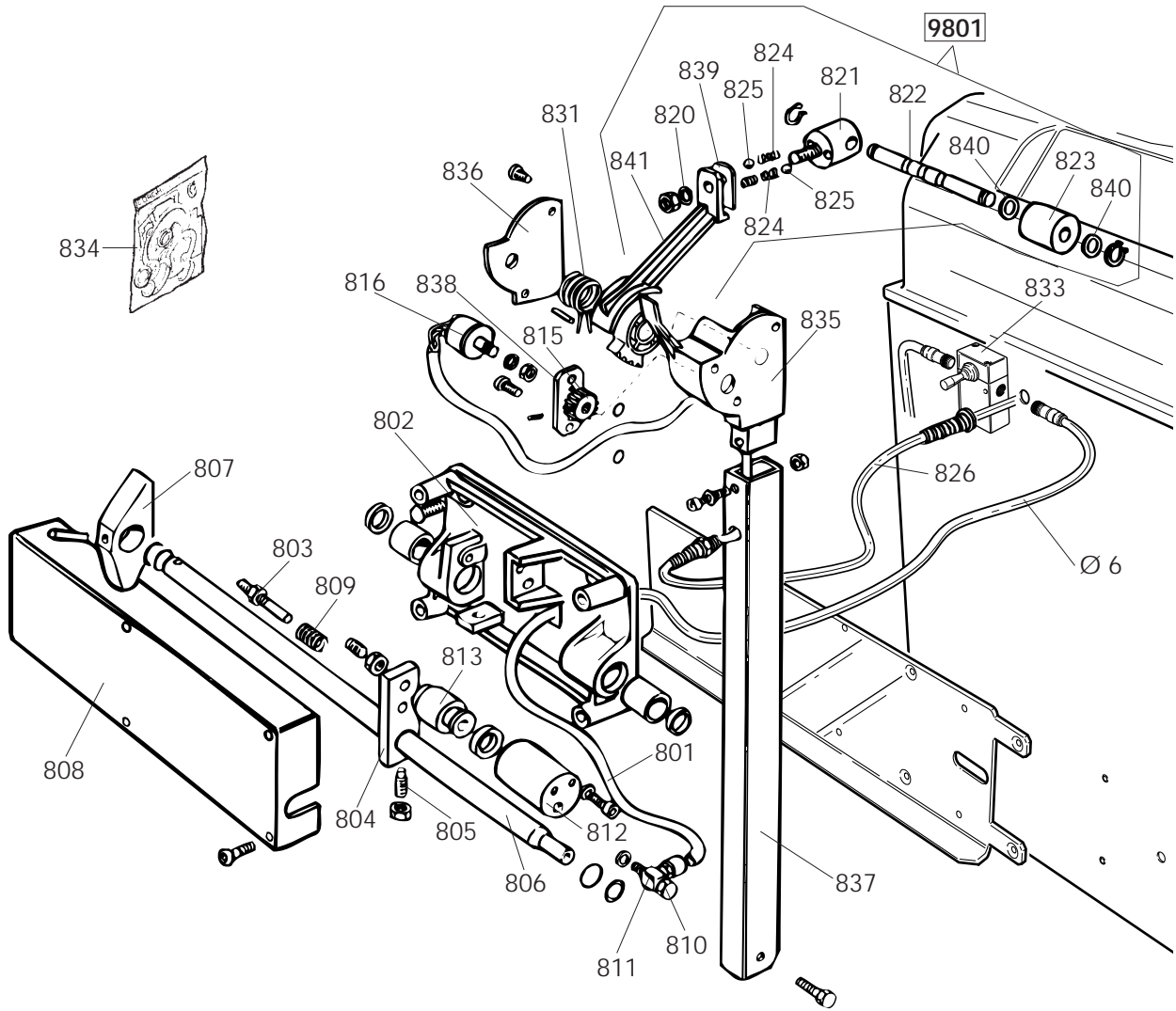
	EM8040 N.A. EM8540 N.A.	Fig. F	04 / 03	Supporto protezione
--	----------------------------	--------	---------	---------------------

0312	900449326	PIGNONE	PINION	RITZEL	PIGNON
0313	900248387	POTENZIOMETRO	POTENTIOMETER	POTENTIOMETER	POTENTIOMETRE
0404	900433637	BOCCOLA	BUSHING	LAGER	DOUILLE
0405	900413163	TASSELLO	BLOCK	EINSATZSTUECK	TAMPON
0407	900241604	CAVO	CABLE	KABEL	CABLE
0408	900449270	MOLLA	SPRING	FEDER	RESSORT
0409	900253453	FERMO	RETAINER	ANSCHLAG	ARRET
0410	900453493	CAVO FLAT	FLAT CABLE	FLACHER KABEL	CABLE FLAT
0411	900454239	MOLLA	SPRING	FEDER	RESSORT
0413	900453579	INGRANAGGIO	GEAR	ZAHNRADGETRIEBE	ENGRENAGE
0415	900353559	BRACCIO	ARM	ARM	BRAS
0416	900453572	TASTATORE	FEELER PIN	FUEHLER	PALPEUR
0417	900353578	COPERCHIO	LID	DECKEL	COUVERCLE
0418	900454457	CORPO	BODY	KOERPER	CORPS
0419	900455120	MOLLA	SPRING	FEDER	RESSORT
0420	900454458	PROTEZIONE	SHIELD	ABDECKUNG	PROTECTION
0421	900457753	MICROINTERRUTT.	MICROSWITCH	MIKROSCHALTER	MICROINTERRUPTEUR
0422	900353502	SUPPORTO	SUPPORT	LAGER	SUPPORT
0423	900460109	BOCCOLA	BUSHING	LAGER	DOUILLE




	EM8040 N.A. EM8540 N.A.	Fig. G	04 / 03	Dispositivo QL
--	----------------------------	--------	---------	----------------

9701	900254293	GRUPPO	ASSEMBLY	GRUPPE	GROUPE
Ø6	9001-04283	TUBO	PIPE	ROHR	TUYAU
0013	900460029	PIEDE	FOOT	FUSS	PIED
0701	900434617	FILTRO	FILTER	FILTER	FILTRE
0702	900434818	MANOMETRO	PRESSUREG.	DRUCKMESSER	MANOMETRE
0703	900441900	GIUNTO	COUPLING	KUPPLUNG	ACCOUPLLEMENT
0704	900441899	GIUNTO	COUPLING	KUPPLUNG	ACCOUPLLEMENT
0705	900333683	STAFFA	BRACKET	KLAUE	ETRIER
0706	900425012	RACCORDO	CONNECTOR	ANSCHLUSS	RACCORD
0707	950403751	FASCETTA	STRAP	SCHLAUCHSCHELLE	COLLIER
0708	900455344	RACCORDO	CONNECTOR	ANSCHLUSS	RACCORD
0709	900704245	GUAINA	SHEATH	HUELLE	GAINÉ
0710	900354317	SUPPORTO	SUPPORT	LAGER	SUPPORT
0711	900337690	PERNO	PIN	ZAPFEN	PIVOT
0713	900443432	RACCORDO	CONNECTOR	ANSCHLUSS	RACCORD
0714	900452564	VALVOLA	VALVE	VENTIL	VANNE
0715	900415279	SILENZIATORE	SILENCER	SCHALLDAEMPFER	SILENCIEUX
0716	900337687	PEDALE	PEDAL	PEDAL	PEDALE
0717	900441675	ANTIVIBRANTE	VIBRATIONDAMP.	SCHWINGUNGSD.	ANTI-VIBRATION
0718	900354318	PROLUNGA	EXTENSIONCORD	VERLAENGERUNG	RALLONGE
0720	900437689	MOLLA	SPRING	FEDER	RESSORT
0721	900422255	DADO	NUT	MUTTER	ECROU
0722	900338824	ATTACCO	ADAPTOR	HALTERUNG	ATTAQUE
0723	900438820	MOLLA	SPRING	FEDER	RESSORT
0724	900338823	PERNO	PIN	ZAPFEN	PIVOT
0725	900438821	MOLLA	SPRING	FEDER	RESSORT
0726	900239558	TIRANTE	STAY ROD	ZUGSTANGE	TIRANT
0727	900338819	FLANGIA	FLANGE	FLANSCH	FLASQUE
0728	900417836	MOLLA	SPRING	FEDER	RESSORT
0729	900338818	CILINDRO	CYLINDER	ZYLINDER	CYLINDRE
0730	900338822	STELO	STEM	SCHAFT	TIGE
0731	900354903	FLANGIA	FLANGE	FLANSCH	FLASQUE
0732	900246426	RACCORDO	CONNECTOR	ANSCHLUSS	RACCORD
0733	900337453	BLOCCHETTO	BLOCK	BLOCK	BLOC
0734	900237466	MOZZO Q.L.	HUB Q.L.	NABE Q.L.	MOYAU Q.L.
0735	900360662	ATTACCO	ADAPTOR	HALTERUNG	ATTAQUE





	EM8040 N.A. EM8540 N.A.	Fig. H	04 / 03	ROD
--	----------------------------	--------	---------	-----

Ø 6	900701684	TUBO	PIPE	ROHR	TUYAU
0802	900242144	SUPPORTO	SUPPORT	LAGER	SUPPORT
0803	900341301	VITE	SCREW	SCHRAUBE	VIS
0804	900341302	PIASTRA	SLAB	PLATTE	PLAQUE
0805	900341303	VITE	SCREW	SCHRAUBE	VIS
0806	900341304	PERNO	PIN	ZAPFEN	PIVOT
0807	900441305	FERMO	RETAINER	ANSCHLAG	ARRET
0808	900341306	CARTER	CASING	GEHAUSE	CARTER
0809	900442826	MOLLA	SPRING	FEDER	RESSORT
0810	900428719	VITE	SCREW	SCHRAUBE	VIS
0811	900427290	RACCORDO	CONNECTOR	ANSCHLUSS	RACCORD
0812	900439266	CILINDRO	CYLINDER	ZYLINDER	CYLINDRE
0813	900439267	PISTONE	PISTON	KOLBEN	PISTON
0815	900341322	INGRANAGGIO	GEAR	ZAHNRADGETRIEBE	ENGRENAGE
0816	900441321	POTENZIOMETRO	POTENTIOMETER	POTENTIOMETER	POTENTIOMETRE

9801	900241326	LEVA	LEVER	HEBEL	LEVIER
0820	950407253	RONDELLA	WASHER	UNTERLEGSSCHEIBE	RONDELLE
0821	900341325	BLOCCHETTO	BLOCK	BLOCK	BLOC
0822	900341327	PERNO	PIN	ZAPFEN	PIVOT
0823	900341328	ROTELLA	WHEEL	RAEDCHEN	ROULETTE
0824	950408046	MOLLA	SPRING	FEDER	RESSORT
0825	900600240	SFERA	BALL	KUGEL	BILLE
0839	900343069	PIASTRINA	PLATE	PLAETTCHEN	PLAQUETTE
0840	950407253	RONDELLA	WASHER	UNTERLEGSSCHEIBE	RONDELLE
0841	900442366	LEVA	LEVER	HEBEL	LEVIER

0826	900241337	CAVO	CABLE	KABEL	CABLE
0831	900441317	MOLLA	SPRING	FEDER	RESSORT
0833	900241338	VALVOLA	VALVE	VENTIL	VANNE
0834	900242145	KITGUARNIZIONI	SEALSKIT	DICHTUNGSATZ	KITJOINTS
0835	900342365	SUPPORTO	SUPPORT	LAGER	SUPPORT
0836	900342590	CHIUSURA	CLOSING	VERSCHLUSS	FERMETURE
0837	900342594	BRACCIO	ARM	ARM	BRAS
0838	900342591	LAMIERA	METALSHEET	BLECH	TOLE

A series of horizontal dashed lines for writing, spanning the width of the page.



Il disegno è realizzato con tutti i particolari ma solo quelli codificati sono forniti come ricambi. L'Azienda si riserva la facoltà di apportare modifiche senza preavviso.



S.S. 468 n°9 - 42015 Correggio (RE) ITALY  
Tel. ++39 0522 639111 - Fax ++39 0522 639150  
[www.corgi.com](http://www.corgi.com) - [info@corgi.com](mailto:info@corgi.com)

The drawing shows all parts but only the coded parts are supplied as spares. The Company reserves the right to make modifications without prior notice.