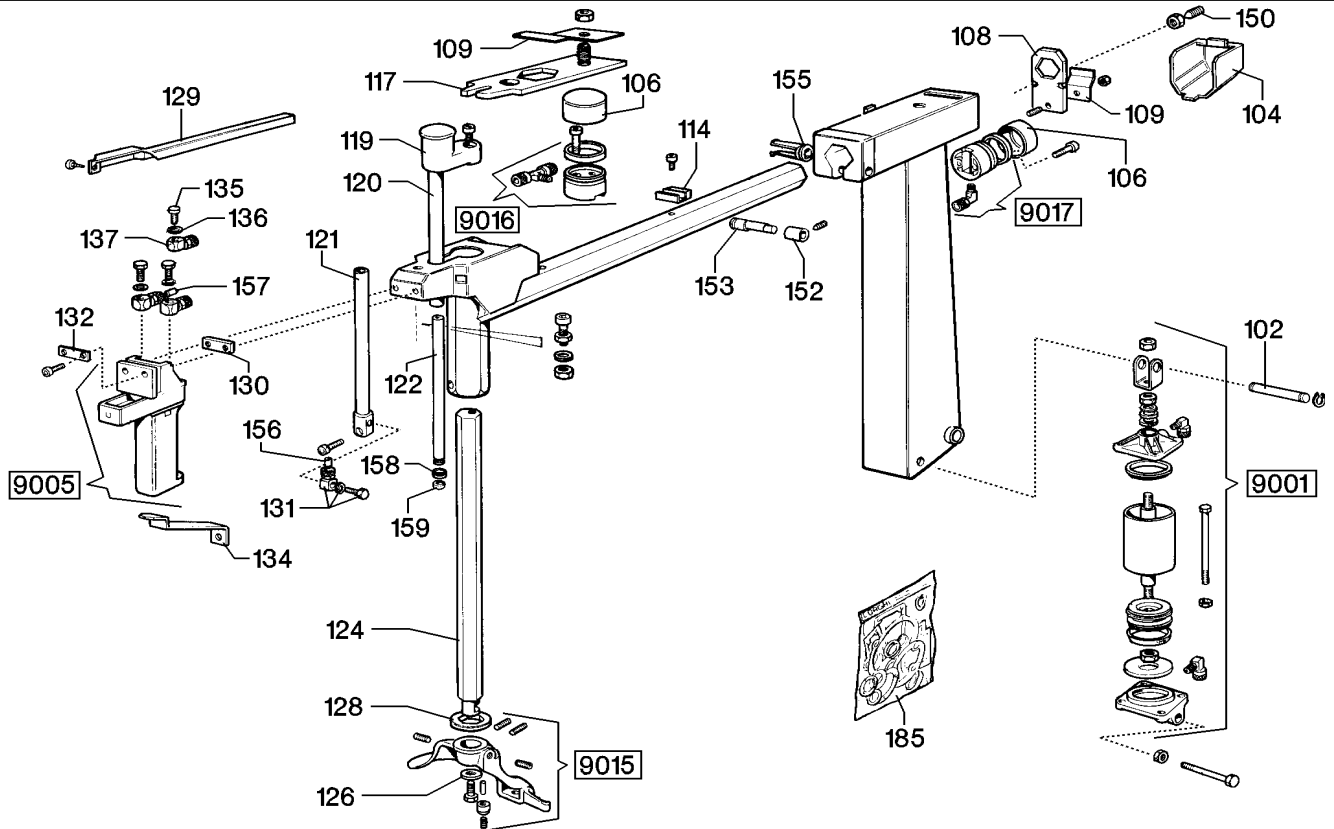


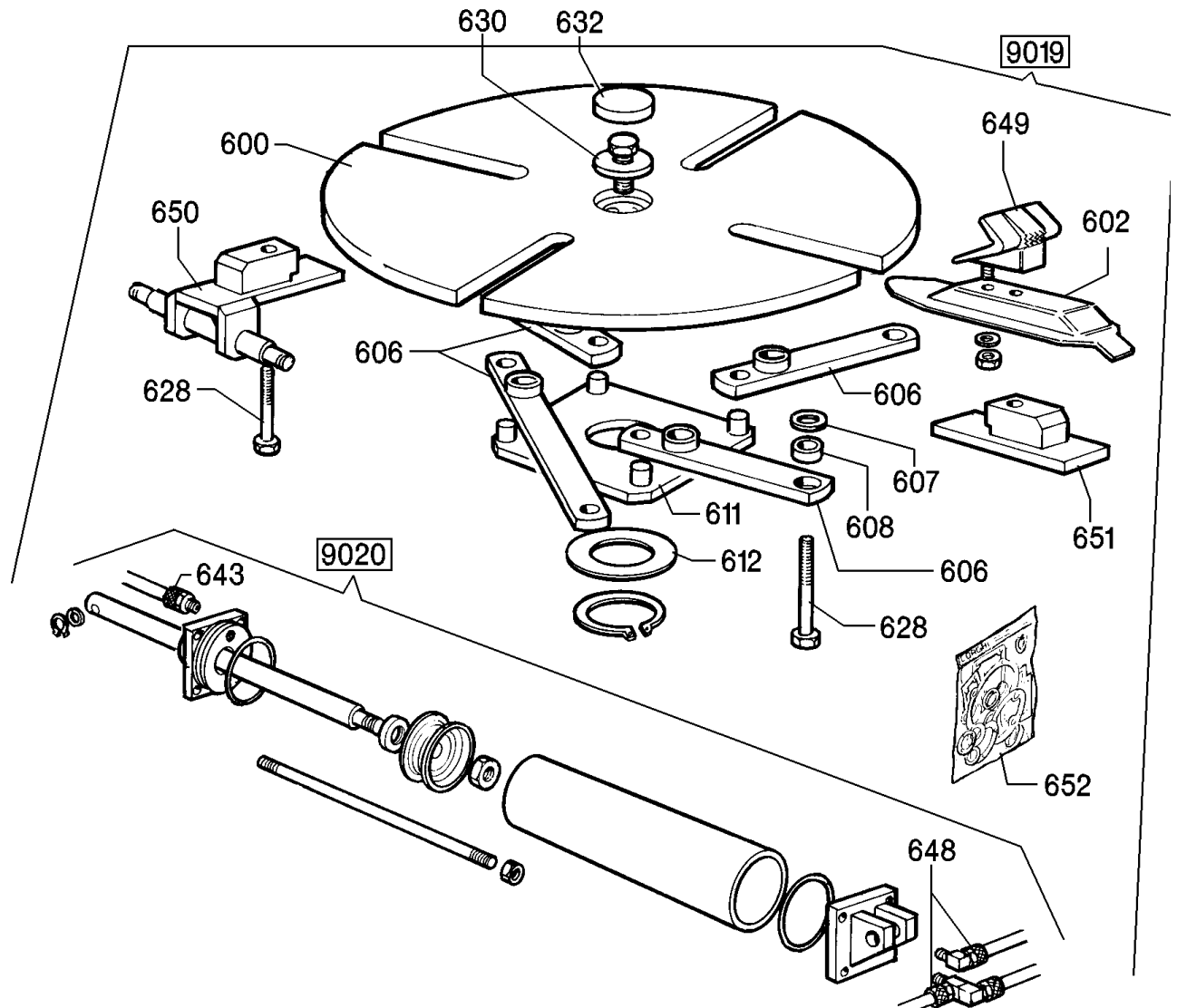
A 2002 S

**PEZZI DI RICAMBIO
SPARE PARTS LIST**



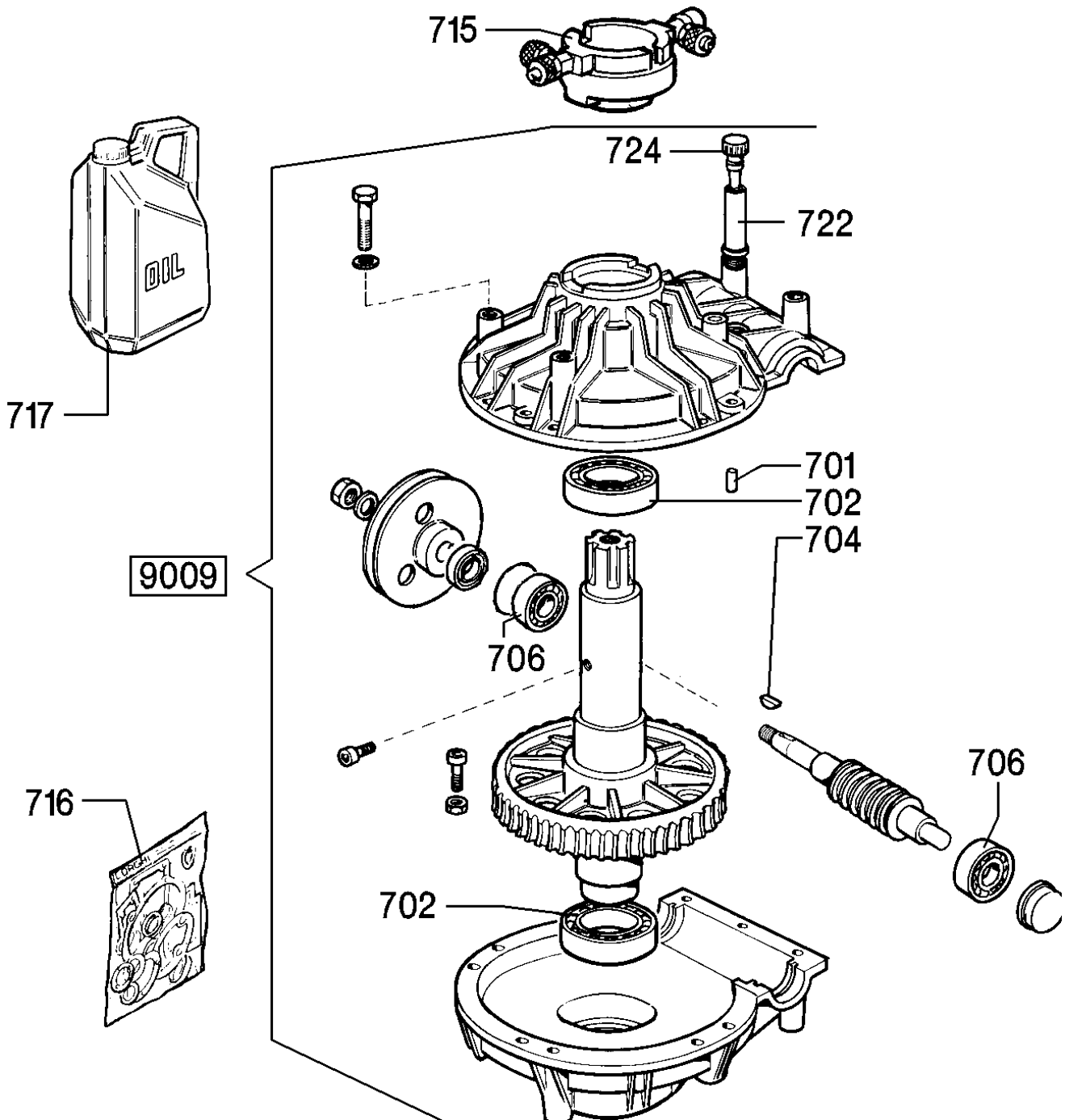
N°	Cod. N°	Descrizione Description
102	326667	Perno superiore cilindro alza palo Top shaft raise cylinder pin
104	426773	Protezione per cilindro D.60 D.60 cylinder guard
106	328866	Cilindro D.50 Cylinder D.50
108	328868	Balestra bloccaggio orizzontale Horizontal clamp spring
109	426512	Balestra alza piastra Plate raise spring
114	228717	Piastrina fermo braccio Arm stop plate
117	328867	Piastra bloccaggio verticale Vertical lock plate
119	426530	Pomolo Knob
120	326523	Tubo superiore Top pipe
121	227297	Supporto con tubo Support with pipe
122	327294	Stelo Shaft
124	326534	Braccio verticale Vertical arm
126	424275	Rondella acc. D.10,25x33x4 Washer
128	428681	Anello ammortizzatore Seal ring
129	426763	Guida per tubi Pipe guide
130	327284	Piastrina posteriore Rear plate
131	427290	Raccordo orientabile corto M5 Swivel fitting
132	327283	Piastrina anteriore Front plate

N°	Cod. N°	Descrizione Description
134	328696	Rinforzo per maniglia Handle reinforcement
135	428719	Vite cave singola lunga M5 Screw
136	428720	Rondella in nylon Nylon washer
137	428718	Anello orientabile per L M5 Swivel ring
150	329204	Vite M12x40 Screw
152	314469	Rullo Roller
153	314470	Perno eccentrico Pin
155	431061	Boccola di guida Bushing
156	327753	Strozzatore D.0,65 Pipe throttle
157	331783	Strozzatore D.1,25 Pipe throttle
158	427299	Guarnizione a labbro D.13 Gasket
159	432090	Anello di guida Finder ring
185	238534	Kit guarnizioni cilindro comando testata Seal kit for arm control cylinder
9001	225630	Cilindro comando testata Arm control cylinder
9005	231744	Rubinetto con maniglia Stopcock with handle
9015	238269	Torretta T.C. T.C. mount/demount head
9016	228880	Pistone anteriore + raccordo Front piston + fitting
9017	228875	Pistone posteriore + raccordo Rear piston + fitting



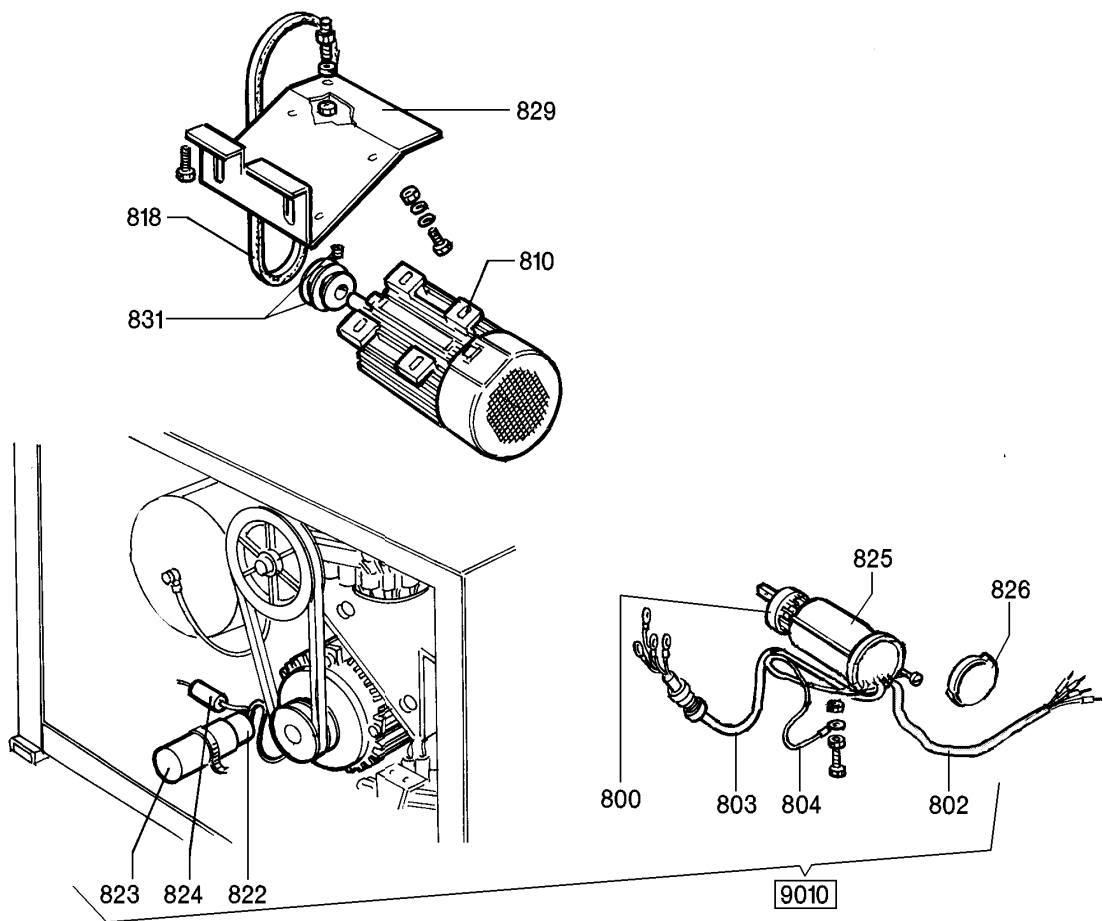
N°	Cod. N°	Descrizione Description
9019	230979	Autocentrante composto da: Turntable assembly including:
600	226210	Piatto autocentrante Turntable
602	323801	Appoggio scorrevole Rubber bumper
606	223785	Biella Connecting rod
607	323795	Rondella acc. D.35x12,5x3 Washer
608	323796	Boccola per biella Connecting rod bush
611	226213	Flangia Flange
612	426346	Rondella acc. D.65x85x1 Washer
628	423819	Vite M12x75 10K a testa ribassata Screw

N°	Cod. N°	Descrizione Description
9020	232366	Cilindro autocentrante destro comp. da: Right turntable cylinder including:
643	417408	Raccordo canellato filettato 6/4 1/8" Thread fitting
648	428593	Raccordo ad L girevole ghiera 1/8" L fitting
9020	232365	Cilindro autocentrante sinistro comp. da: Left turntable cylinder including:
648	428593	Raccordo ad L girevole ghiera 1/8" L fitting
649	336742	Cuneo di bloccaggio Chucking gripper
650	236097	Supporto scorrevole trainante Sliding support (drive)
651	236096	Supporto scorrevole Sliding support
652	238548	Kit guarnizioni cilindri autocentrante Turntable cylinder seal kit
630	323363	Rondella D.16,5x48x10 Washer
632	426514	Tappo per autocentrante Turntable plug



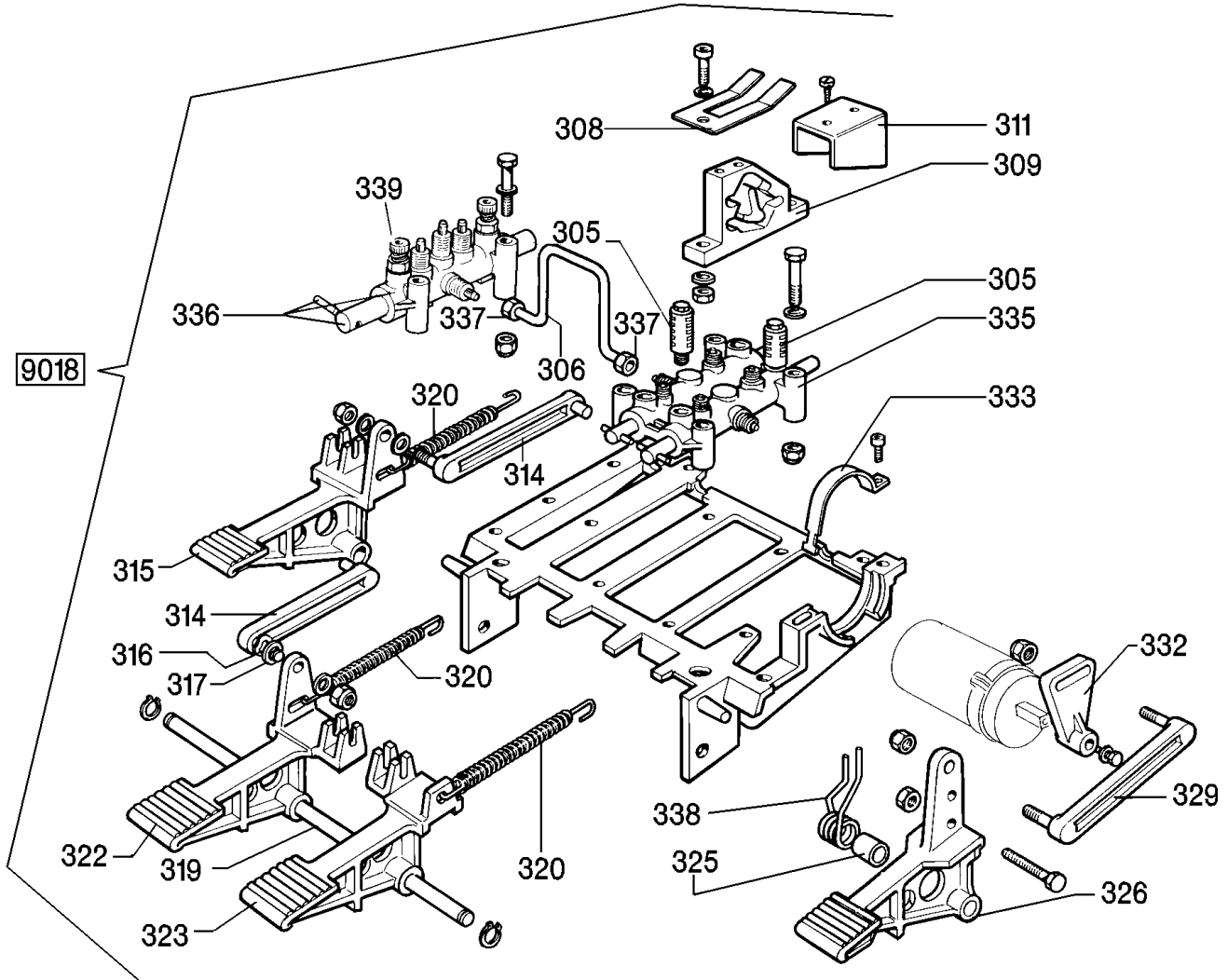
N°	Cod. N°	Descrizione Description
9009	226224	Riduttore composto da: Gearbox including:
701	601280	Spina cilindrica A8x20 Pin
702	601220	Cus. rad. rig. 6010 D.50x80x16 Bearing
704	600667	Linguetta a disco 6606 6x9 Key
706	601221	Cus. a rulli conici 30204 D.20x47x15,25 Taper roller bearing

N°	Cod. N°	Descrizione Description
722	423820	Prolunga per tappo Plug extension
724	223824	Tappo con guarnizione Plug with gasket
715	228389	Raccordo girevole Swivel fitting
716	238204	Kit guarnizioni riduttore Gearbox seal kit
717	700718	Olio SAE 80 SAE 80 oil



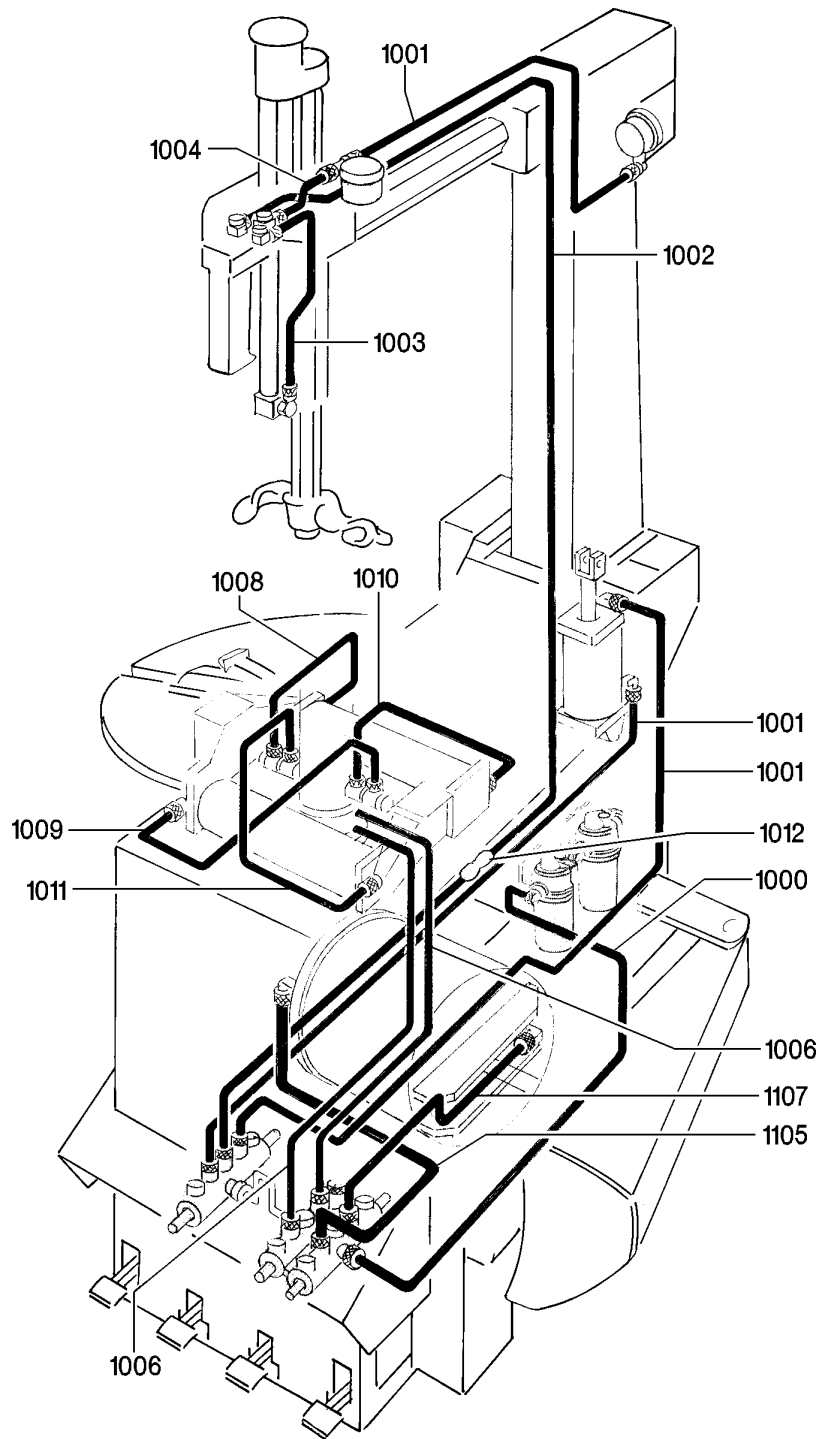
N°	Cod. N°	Descrizione Description
9010	235572	Impianto elettrico 110V/1 composto da: 110V Single Phase electric system incl.:
800	435363	Invertitore di marcia Switch
802	230709	Cavo in neoprene Neoprene power network cord
803	225419	Cavo collegamento motore Connecting cord
804	225051	Cavallotto di massa Ground wire connection
822	430750	Cappello per condensatore D.45 Condenser cap
823	430713	Condensatore 40MF 450VL Condenser
824	430770	Resistenza 330Kohm 1W ad impasto Resistance
9010	235573	Impianto elettrico 220V/1 composto da: 220V Single Phase electric system incl.:
800	421523	Invertitore di marcia Switch
802	235520	Cavo collegamento rete monofase Connecting cord
803	225419	Cavo collegamento motore Connecting cord
804	225051	Cavallotto di massa Ground wire connection
822	414850	Cappello per condensatore Condenser cap
823	425504	Condensatore 30MF Condenser
824	417794	Resistenza 330Kohm 1W Resistance

N°	Cod. N°	Descrizione Description
9010	235574	Impianto elettrico trifase composto da: 3-Phase electric system including:
800	421523	Invertitore di marcia Switch
802	235518	Cavo collegamento rete trifase Connecting cord
803	225390	Cavo collegamento motore Connecting cord
804	225051	Cavallotto di massa Ground wire connection
810	431740	Motore monofase 220V 220V Single Phase motor
810	430666	Motore monofase 115V 115V Single Phase motor
810	422013	Motore trifase 380V 380V 3-phase motor
810	425397	Motore trifase 440V 440V 3-phase motor
818	426352	Cinghia trapezoidale A25 V belt A25
829	332004	Culla motore Motor cradle mount
831	331067	Puleggia doppia D.70 D.57 Dual pulley
825	432065	Protezione per invertitore Switch guard
826	430991	Coperchio per protezione Switch guard lid



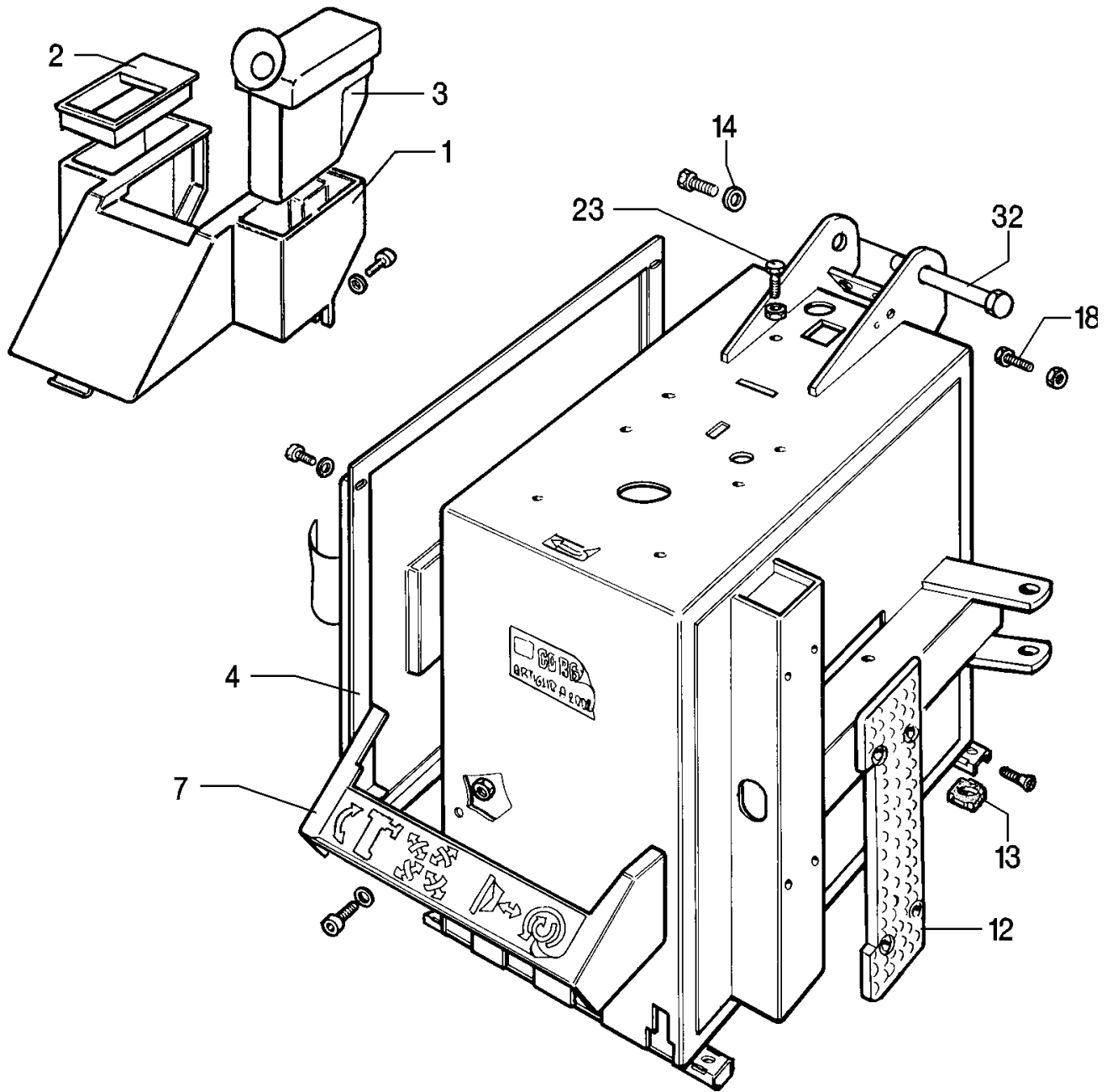
N°	Cod. N°	Descrizione Description
9018	233678	Pedaliere composta da: Foot pedal unit including:
305	422682	Silenziatore 1/8" in plastica 1/4 plastic silencer
306	325064	Tubo prepiegato Pre-curved pipe
308	325019	Balestra a forcella Leafspring fork
309	425020	Camma doppia Dual cam
311	325018	Cavallotto guida bielle Connecting rod U-bolt
314	425014	Biella per camma Cam connecting rod
315	325030	Pedale alzapalo Post raise pedal
316	419888	Rondella elastica D.8,4x15 Split ring
317	309358	Rondella acciaio 8x16,5x0,5 Washer
319	325005	Perno per pedaliere Pedal unit pin
320	410628	Molla 14x94x2 Spring

N°	Cod. N°	Descrizione Description
322	325031	Pedale per autocentrante Turntable pedal
323	325032	Pedale per stallonatore Bead-breaker pedal
325	325050	Distanziale Spacer
326	325029	Pedale per invertitore Turn direction change pedal
329	425010	Biella per invertitore Turn direction change connecting rod
332	425027	Leva per interruttore Switch lever
333	332495	Cavallotto bloccaggio invertitore Direction changer U bolt
335	228522	Rubinetto AU4 con spine Stopcock
336	233676	Rubinetto alza palo con regolatore Post raising stopcock
337	316199	Ghiera per tubo D.6 Lockring
338	428682	Molla comando interruttore Switch spring
339	433675	Regolatore di scarico Discharge regulator



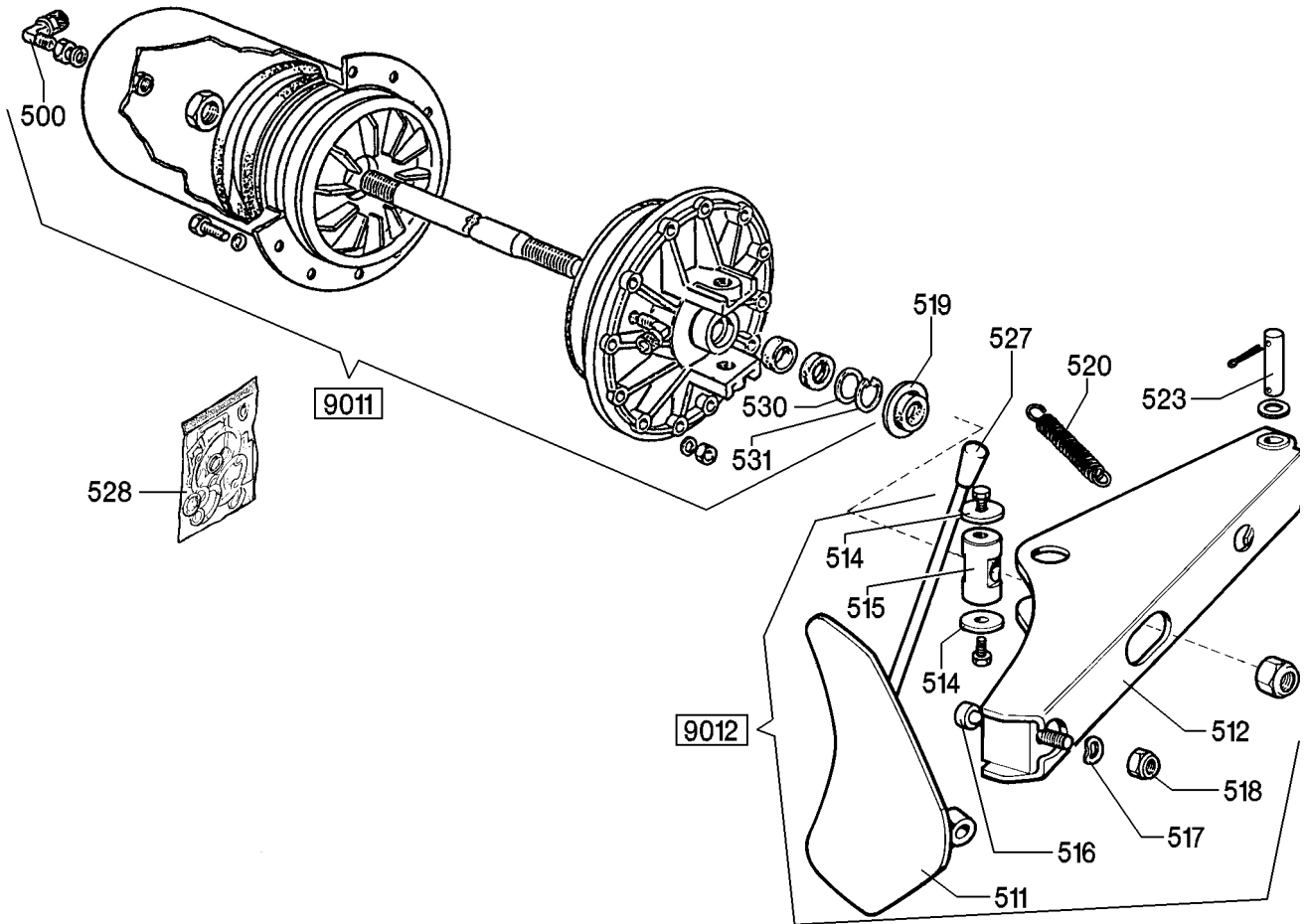
N°	Cod. N°	Descrizione Description
1000	315273	Tubo PA 11 Rilsan nero D.8x1 L.800 Pipe PA 11 Rilsan black
1001	325039	Tubo PA 11 Rilsan nero D.6x1 L.1040 Pipe PA 11 Rilsan black
1002	315265	Tubo PA 11 Rilsan nero D.6x1 L.2040 Pipe PA 11 Rilsan black
1003	319945	Tubo PA 11 Rilsan nero D.6x1 L.200 Pipe PA 11 Rilsan black
1004	325036	Tubo PA 11 Rilsan nero D.6x1 L.150 Pipe PA 11 Rilsan black
1005	324639	Tubo PA 11 Rilsan nero D.10x1 L.800 Pipe PA 11 Rilsan black
1006	322707	Tubo PA 11 Rilsan nero D.6x1 L.755 Pipe PA 11 Rilsan black

N°	Cod. N°	Descrizione Description
1007	326359	Tubo PA 11 Rilsan nero D.10x1 L.500 Pipe PA 11 Rilsan black
1008	329243	Tubo PA 11 Rilsan nero D.6x1 L.210 Pipe PA 11 Rilsan black
1009	331060	Tubo PA 11 Rilsan nero D.6x1 L.500 Pipe PA 11 Rilsan black
1010	331059	Tubo PA 11 Rilsan nero D.6x1 L.330 Pipe PA 11 Rilsan black
1011	322704	Tubo PA 11 Rilsan nero D.6x1 L.300 Pipe PA 11 Rilsan black
1012	426238	Raccordo diritto intermedio Straight fitting



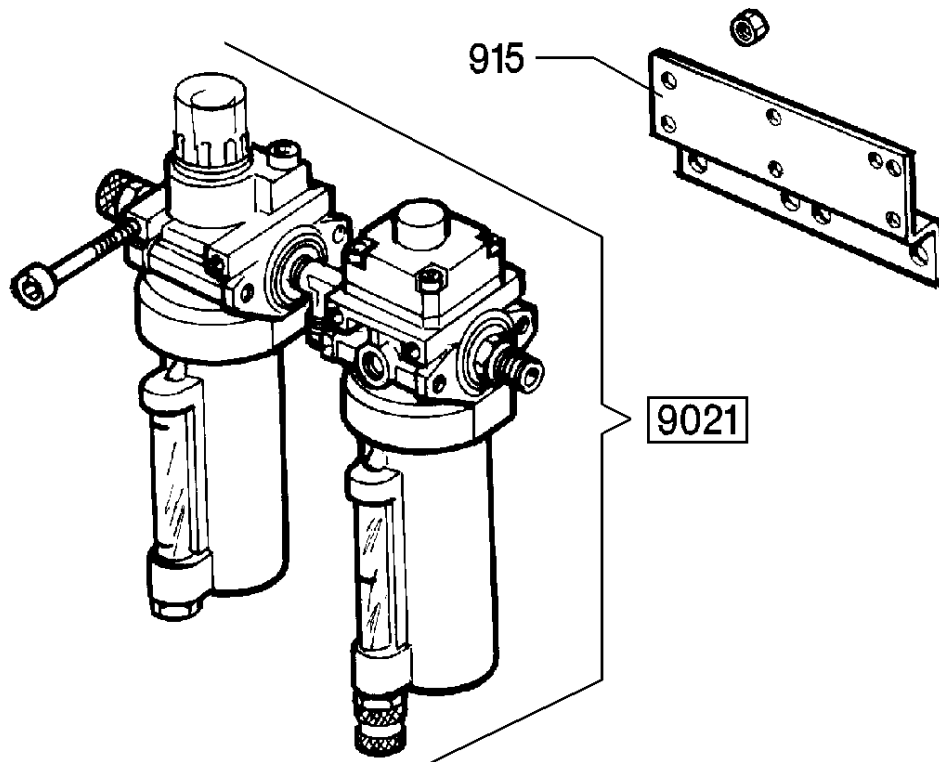
N°	Cod. N°	Descrizione Description
1	426769	Protezione per palo Post guard
2	428845	Coperchio porta pinza Weight hammer holder
3	432825	Contenitore porta grasso Lube bucket
4	326354	Cofano Lid
7	426768	Protezione pedali Pedal guard
12	228680	Appoggio cerchio Rim support

N°	Cod. N°	Descrizione Description
13	422019	Piede Mount/Demount foot
14	318183	Rondella D.12,5x37,5x6 Washer
18	322348	Vite speciale M10x20 Screw
23	320191	Vite speciale M8x30 Screw
32	331055	Perno per palo Post pin

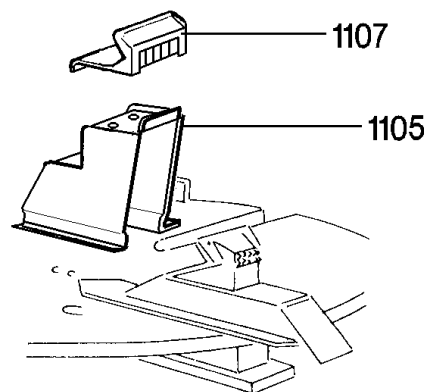
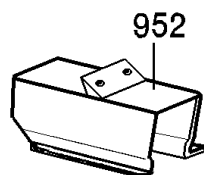
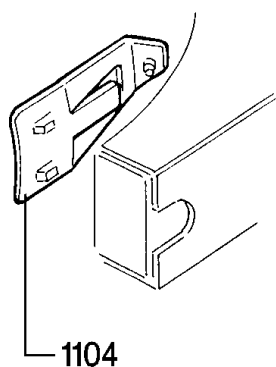
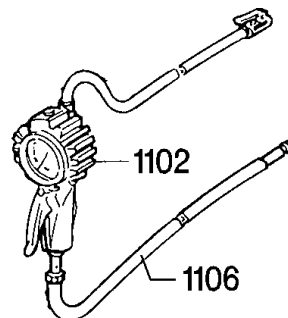
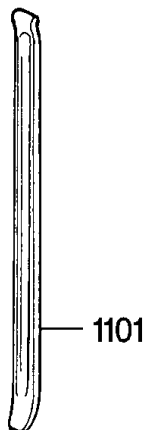
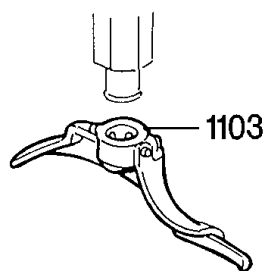


N°	Cod. N°	Descrizione Description
9011	231706	Cilindro stallonatore composto da: Bead-breaking cylinder including:
500	418350	Raccordo 90° 90° fitting
530	325561	Rondella acc. D.24x29,8x0,5 Washer
531	434031	Anello arresto Ring
9012	225256	Braccio stallonatore con paletta comp. da: Bead-breaker assembly blade including:
511	224000	Paletta Blade
512	224003	Braccio stallonatore Bead-breaking assembly
514	323901	Rondella D.8,25x40x3 Washer
515	323902	Perno orientabile Swivel pin

N°	Cod. N°	Descrizione Description
9011	231706	Cilindro stallonatore composto da: Bead-breaking cylinder including:
500	418350	Raccordo 90° 90° fitting
530	325561	Rondella acc. D.24x29,8x0,5 Washer
531	434031	Anello arresto Ring
9012	225256	Braccio stallonatore con paletta comp. da: Bead-breaker assembly blade including:
511	224000	Paletta Blade
512	224003	Braccio stallonatore Bead-breaking assembly
514	323901	Rondella D.8,25x40x3 Washer
515	323902	Perno orientabile Swivel pin



N°	Cod. N°	Descrizione Description
915	335695	Staffa fissaggio filtro Filter fixing bracket
9021	438342	Filtro limitatore + lubrificatore Filter + lube



N°	Cod. N°	Descrizione Description
		Accessori in dotazione: Given as outfit:
1101	406591	Leva copertoni Tyre lever
1102	434804	Pistola di gonfiaggio - Asturo Tyre inflating - Asturo
		Accessori a richiesta: Optional accessories:
952	235744	Serie 4 attacchi per 8"-18" 8"-18" kit for wheel adapter
1102	209461	Pistola di gonfiaggio + tubo - Michelin Tyre inflating gun + hose - Michelin

N°	Cod. N°	Descrizione Description
1103	228563	Torretta T.M. per moto Motorcycle mount/demount head
1104	225640	Stallonatore moto Motorcycle tyre bead-breaker
1105	235224	Serie 4 attacchi motociclo 15"-22" 15"-22" kit for motorcycle wheel adapter
1106	232154	Tubo per pistola Air inflating gun hose
1107	435202	Cuneo di bloccaggio per motociclo Motorcycle chocking gripper

