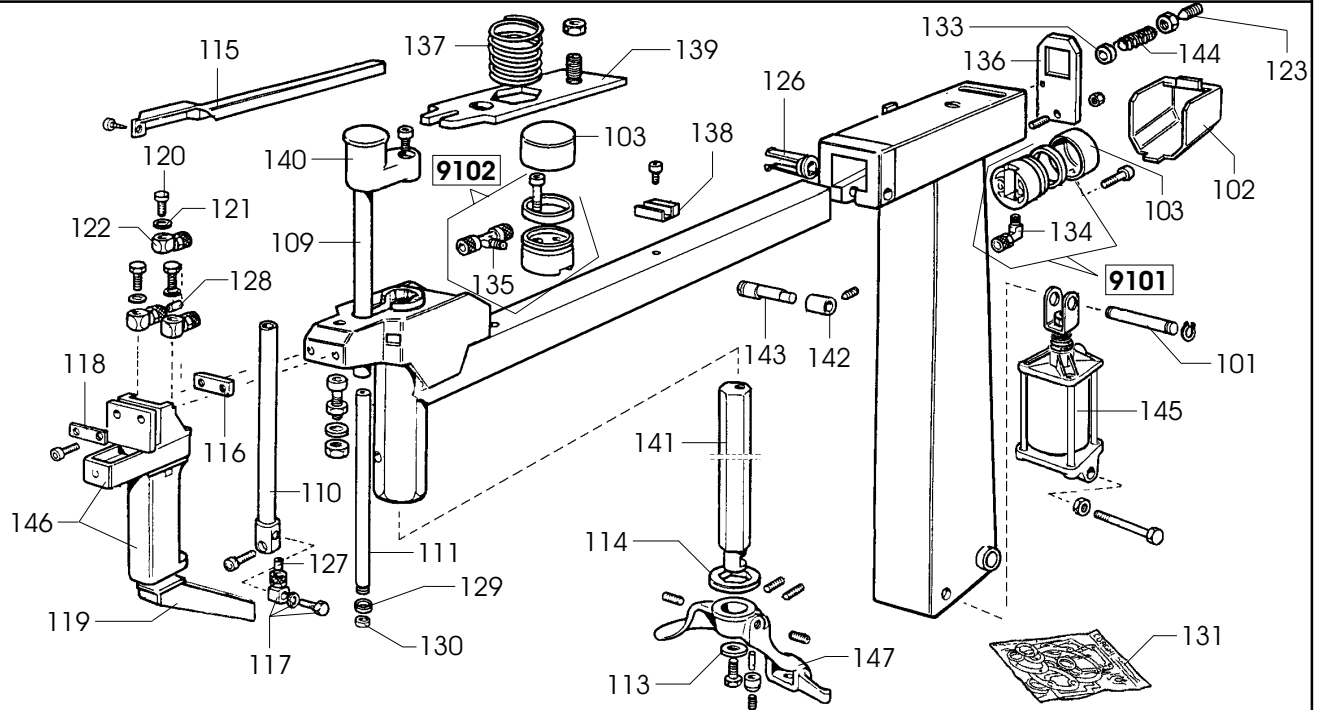


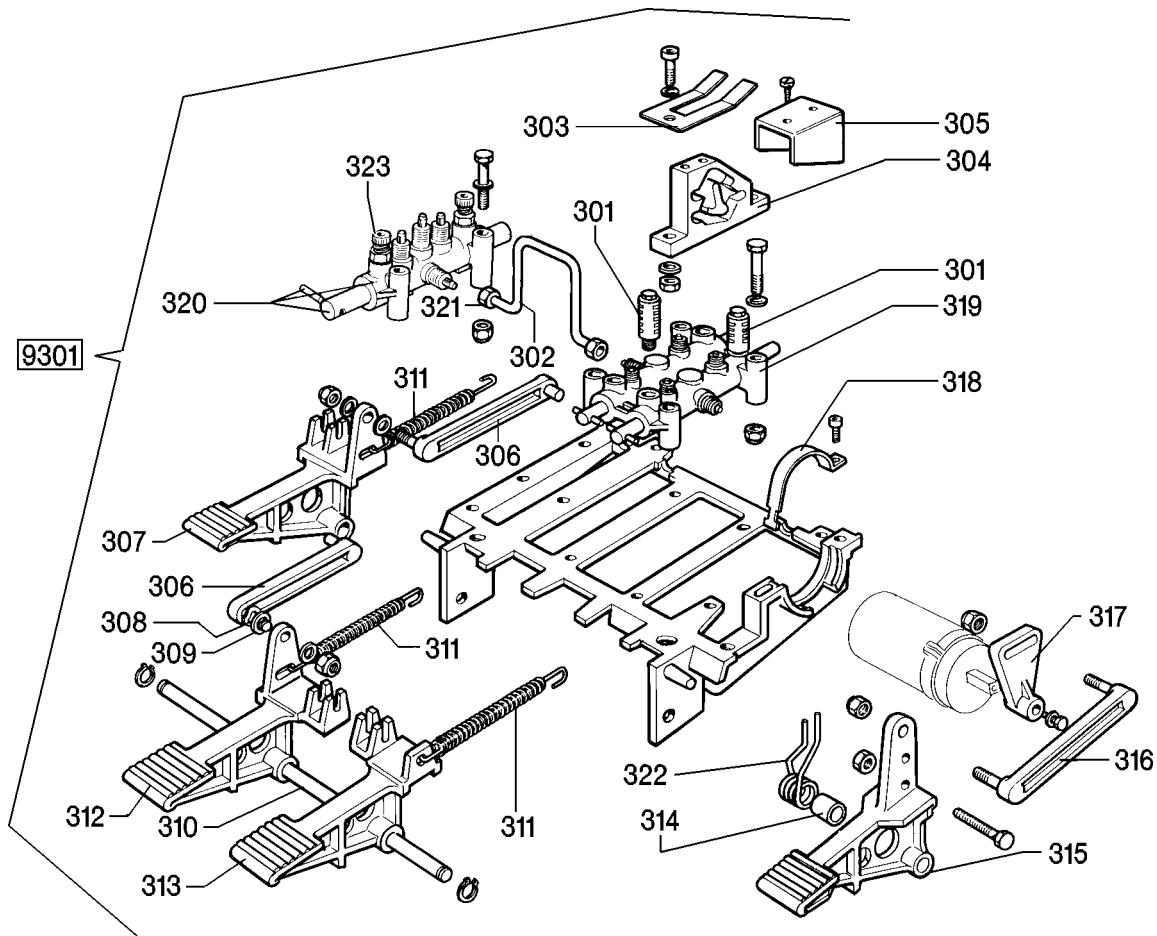
| N° | Cod. N° | Descrizione Description |
|----|---------|---|
| 2 | 428845 | Coperchio porta pinza Weight hammer holder |
| 3 | 432825 | Contenitore porta grasso Lube bucket |
| 4 | 326354 | Cofano Lid |
| 7 | 426768 | Protezione pedali Pedal guard |
| 12 | 436199 | Appoggio cerchio lungo Long rim support |
| 13 | 422019 | Piede Mount/Demount foot |

| N° | Cod. N° | Descrizione Description |
|----|---------|-----------------------------------|
| 14 | 318183 | Rondella Ø12,5x37,5x6 Washer |
| 18 | 322348 | Vite speciale M10x20 Screw |
| 23 | 320191 | Vite speciale M8x30 Screw |
| 32 | 331055 | Perno per palo Post pin |
| 33 | 442121 | Protezione per palo Post guard |



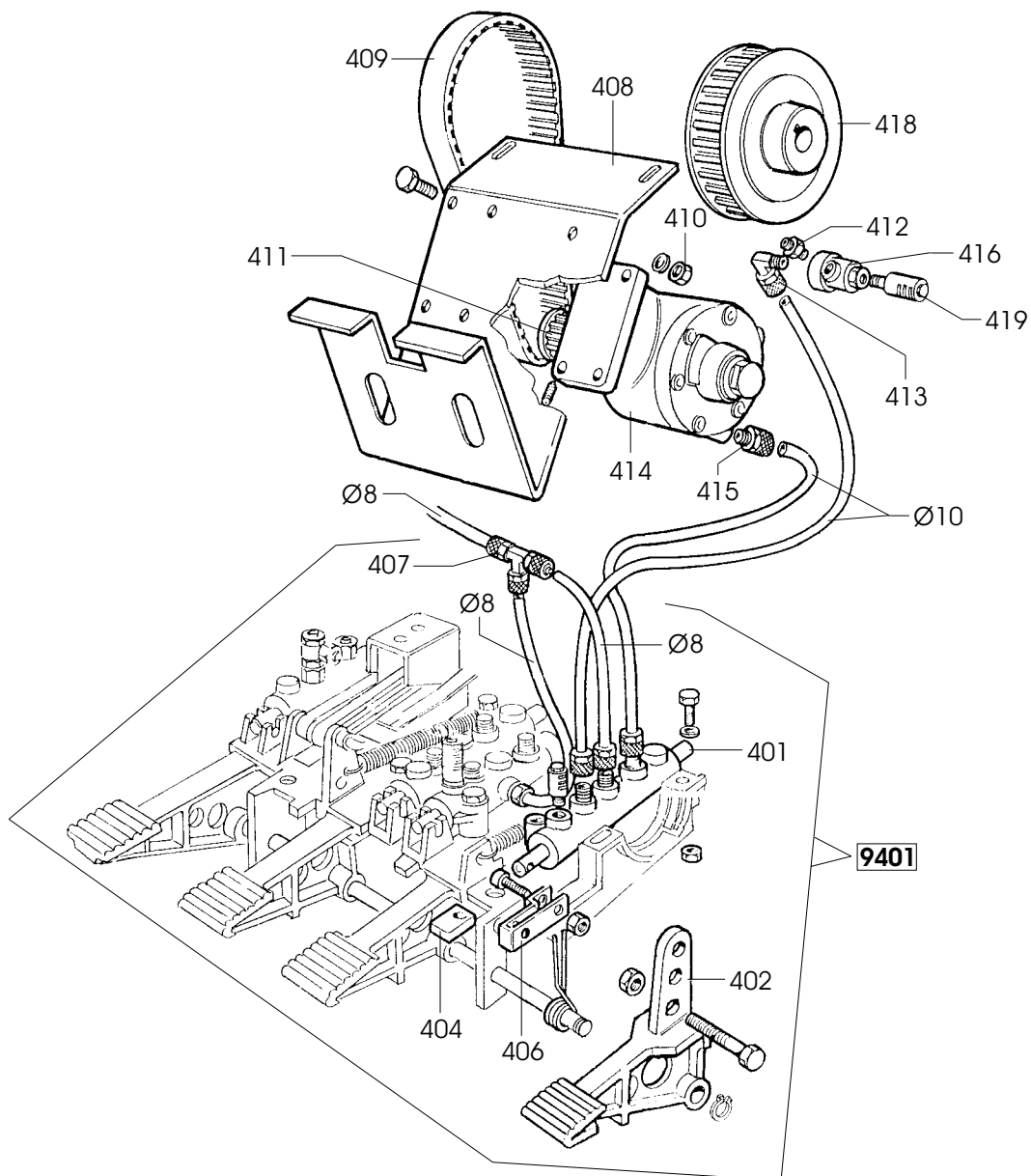
| N° | Cod. N° | Descrizione Description |
|-----|---------|--|
| 101 | 326667 | Perno superiore cilindro alza palo Top shaft raise cylinder pin |
| 102 | 426773 | Protezione per cilindro Ø60 Cylinder guard |
| 103 | 326537 | Cilindro Ø60 Cylinder |
| 109 | 338858 | Tubo superiore Top pipe |
| 110 | 238856 | Supporto con tubo Support with pipe |
| 111 | 338855 | Stelo Shaft |
| 113 | 424275 | Rondella acc. Ø10,25x33x4 Washer |
| 114 | 428681 | Anello ammortizzatore Seal ring |
| 115 | 426763 | Guida per tubi Pipe guide |
| 116 | 327284 | Piastrina posteriore Rear plate |
| 117 | 427290 | Raccordo orientabile corto M5 Swivel fitting |
| 118 | 327283 | Piastrina anteriore Front plate |
| 119 | 338863 | Prolunga maniglia Reinforcement |
| 120 | 428719 | Vite cave singola lunga M5 Screw |
| 121 | 428720 | Rondella in nylon Nylon washer |
| 122 | 428718 | Anello orientabile per L M5 Swivel ring |
| 123 | 329204 | Vite M12x40 Screw |
| 126 | 431061 | Boccola di guida Bushing |
| 127 | 327753 | Strozzatore Ø0,65 Pipe throttle |
| 128 | 331783 | Strozzatore Ø1,25 Pipe throttle |

| N° | Cod. N° | Descrizione Description |
|-------------|---------------|--|
| 129 | 427299 | Guarnizione a labbro Ø13 Gasket |
| 130 | 432090 | Anello di guida Finder ring |
| 131 | 238534 | Kit guarnizioni cilindro comando testata Seal kit for arm control cylinder |
| 133 | 339803 | Boccola guida molla Spring bushing |
| 9101 | 239805 | Pistone posteriore + raccordo include: Rear piston + fitting including: |
| 134 | 414842 | Raccordo 90° 6/4-1/8" 90° fitting |
| 9102 | 239806 | Pistone anteriore + raccordo include: Front piston + fitting including: |
| 135 | 414859 | Raccordo 2 vie canel. filet. Fitting |
| 136 | 336142 | Balestra bloccaggio orizzontale Horizontal clamp spring |
| 137 | 440342 | Molla Ø46x72x3,2 Spring |
| 138 | 240516 | Piastrina fermo braccio Arm stop plate |
| 139 | 340429 | Piastra bloccaggio verticale Vertical lock plate |
| 140 | 440428 | Pomolo Knob |
| 141 | 340430 | Braccio verticale Vertical arm |
| 142 | 339782 | Rullo Roller |
| 143 | 339786 | Perno eccentrico Pin |
| 144 | 439787 | Molla 22,6x22x2,3 Spring |
| 145 | 225630 | Cilindro comando testata Arm control cylinder |
| 146 | 231744 | Rubinetto con maniglia Stopcock with handle |
| 147 | 226477 | Torretta T.A. T.A. mount/demount head |



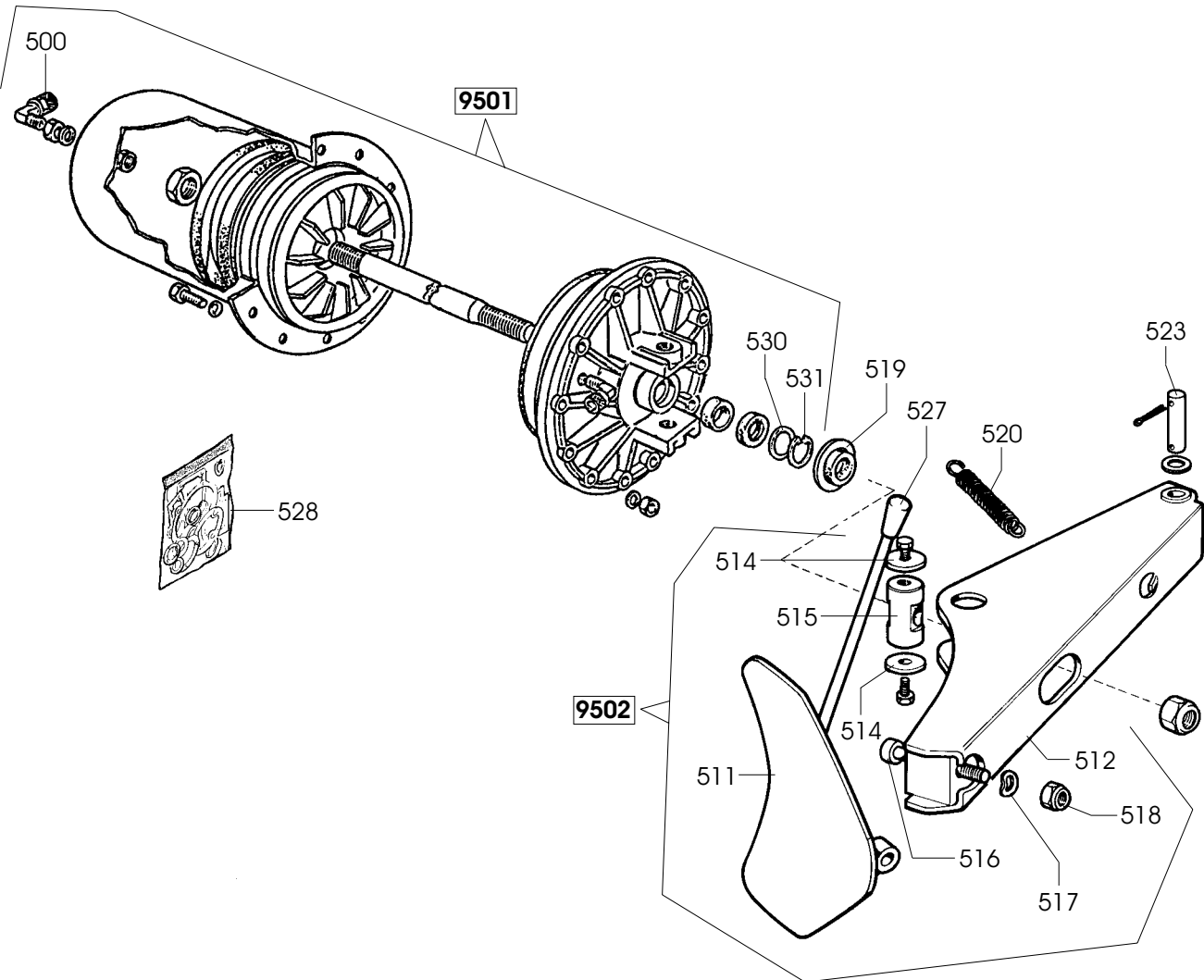
| N° | Cod. N° | Descrizione Description |
|-------------|---------------|--|
| 9301 | 233678 | Pedaliera include: Foot pedal unit including: |
| 301 | 422682 | Silenziatore 1/8" in plastica 1/8 plastic silencer |
| 302 | 325064 | Tubo prepiegato Pre-curved pipe |
| 303 | 325019 | Balestra a forcella Leafspring fork |
| 304 | 425020 | Camma doppia Dual cam |
| 305 | 325018 | Cavallotto guida bielle Connecting rod U-bolt |
| 306 | 425014 | Biella per camma Cam connecting rod |
| 307 | 325030 | Pedale alzapalo Post raise pedal |
| 308 | 419888 | Rondella elastica Ø8,4x15 Split ring |
| 309 | 309358 | Rondella acciaio 8x16,5x0,5 Washer |
| 310 | 325005 | Perno per pedaliera Pedal unit pin |
| 311 | 410628 | Molla 14x94x2 Spring |

| N° | Cod. N° | Descrizione Description |
|-----|---------|--|
| 312 | 325031 | Pedale per autocentrante Turntable pedal |
| 313 | 325032 | Pedale per stallonatore Bead-breaker pedal |
| 314 | 325050 | Distanziale Spacer |
| 315 | 325029 | Pedale per invertitore Turn direction change pedal |
| 316 | 425010 | Biella per invertitore Turn direction change connecting rod |
| 317 | 425027 | Leva per interruttore Switch lever |
| 318 | 332495 | Cavallotto bloccaggio invertitore Direction changer U bolt |
| 319 | 228522 | Rubinetto AU4 con spine Stopcock |
| 320 | 233676 | Rubinetto alza palo con regolatore Post raising stopcock |
| 321 | 316199 | Ghiera per tubo Ø6 Lockring |
| 322 | 428682 | Molla comando interruttore Switch spring |
| 323 | 433675 | Regolatore di scarico Discharge regulator |



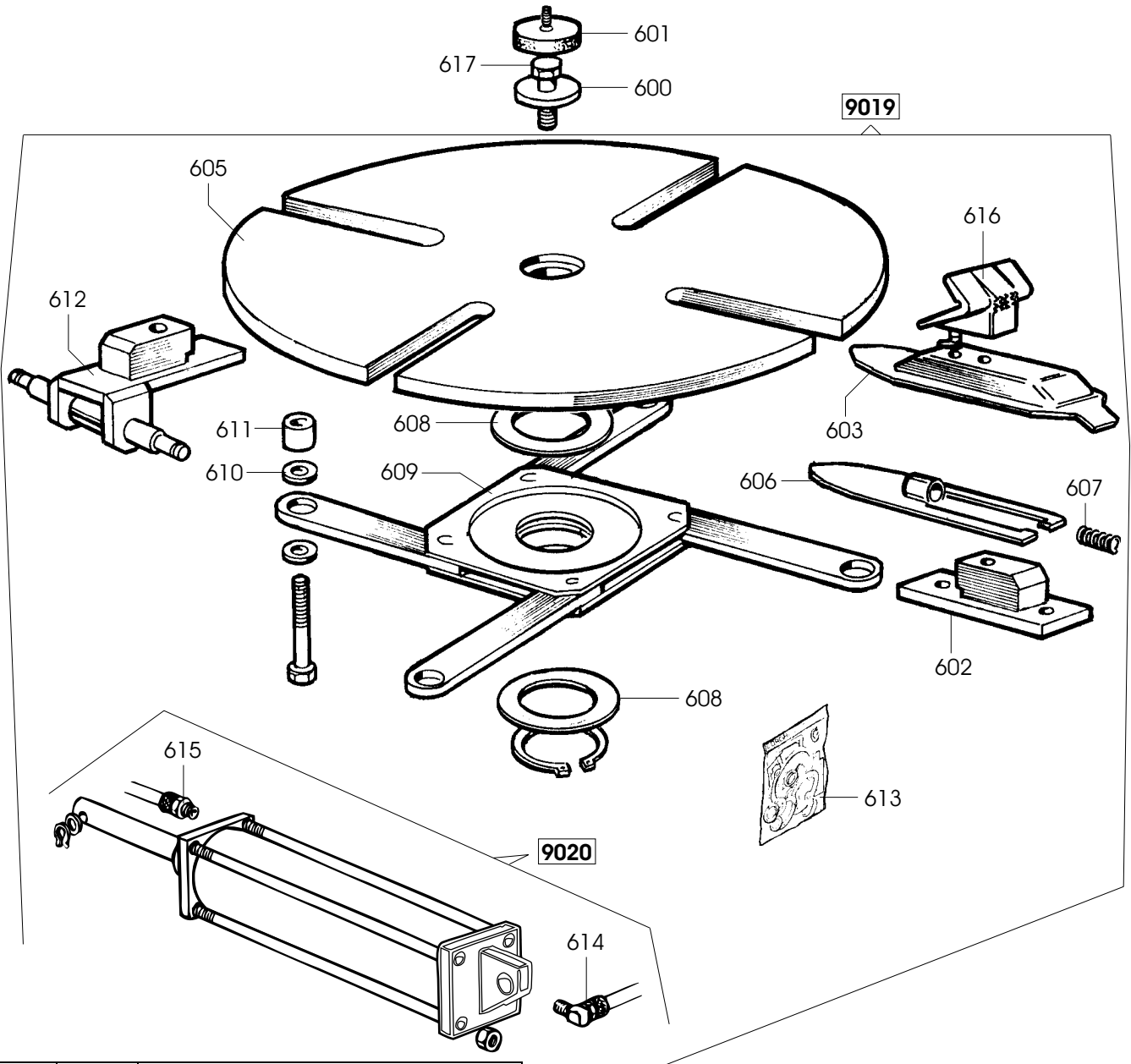
| N° | Cod. N° | Descrizione Description |
|-------------|---------------|--|
| Ø8 | 701683 | Tubo Rilsan nero PA11 Ø8x1 (m.) Rilsan hose Ø8x1 (m.) |
| Ø10 | 701875 | Tubo Rilsan nero PA11 Ø8x1 (m.) Rilsan hose Ø8x1 (m.) |
| 9401 | 233677 | Pedaliera pneumatica include: Air pedal assembly including: |
| 401 | 229059 | Rubinetto pedaliera pneumatica Air operated pedal cock |
| 402 | 229957 | Pedale per motore pneumatico Pedal air motor |
| 404 | 329058 | Piastrina arresto pedale invertitore Reverse pedal stop plate |
| 406 | 331381 | Biella comando rubinetto Cock controlconnecting rod |
| 407 | 415860 | Raccordo a 3 vie Fitting |
| 408 | 332004 | Culla motore Motor cradle |
| 409 | 425238 | Cinghia dentata 240 L.100 Toothed belt |

| N° | Cod. N° | Descrizione Description |
|-----|---------|---|
| 410 | 422288 | Dado autobloccante Tristop M6 Hex. nut |
| 411 | 319076 | Puleggia motrice Pulley |
| 412 | 419142 | Nipplo conico 1/4" Nipples |
| 413 | 418350 | Raccordo 90° 10/8-1/8" Fitting |
| 414 | 319135 | Motore pneumatico Air motor |
| 415 | 419140 | Raccordo diretto maschio 10/8-1/4" Fitting |
| 416 | 419141 | Valvola di scarico rapido Exhaust valve |
| 418 | 319073 | Puleggia condotta Pulley |
| 419 | 419138 | Silenziatore 1/4" Muffler |



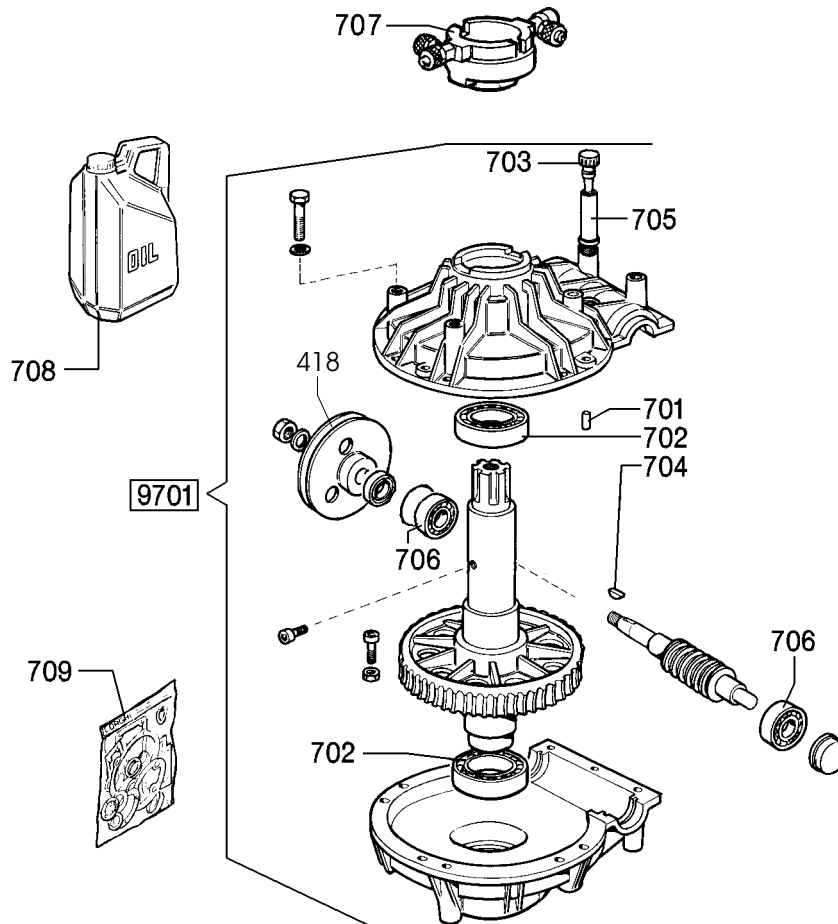
| N° | Cod. N° | Descrizione Description |
|-------------|---------------|---|
| 9501 | 243505 | Cilindro stallonatore include: Bead-breaking cylinder including: |
| 500 | 418350 | Raccordo 90° 10/8 1/8 90° fitting |
| 530 | 325561 | Rondella acc. Ø24x29,8x0,5 Washer |
| 531 | 434031 | Anello arresto Ring |
| 9502 | 236565 | Braccio stallonatore con paletta include: Bead-breaker assembly blade including: |
| 511 | 224000 | Paletta Blade |
| 512 | 224003 | Braccio stallonatore Bead-breaking assembly |
| 514 | 323901 | Rondella Ø8,25x40x3 Washer |
| 515 | 323902 | Perno orientabile Swivel pin |

| N° | Cod. N° | Descrizione Description |
|-----|---------|--|
| 516 | 324008 | Perno paletta Blade pin |
| 517 | 409650 | Rondella elastica acc. DIN 137/B Ø12 Split washer |
| 518 | 422255 | Dado autobloccante TRISTOP M12 Lock nut |
| 519 | 424096 | Boccola ammortizzatrice Bush |
| 520 | 424364 | Molla 23x67x3 Spring |
| 523 | 323903 | Fulcro braccio stallonatore Bead-breaker arm fulcrum pin |
| 527 | 402177 | Maniglia Handle |
| 528 | 238212 | Kit guarnizioni per cilindro stallonatore Seal kit for bead-breaking cylinder |



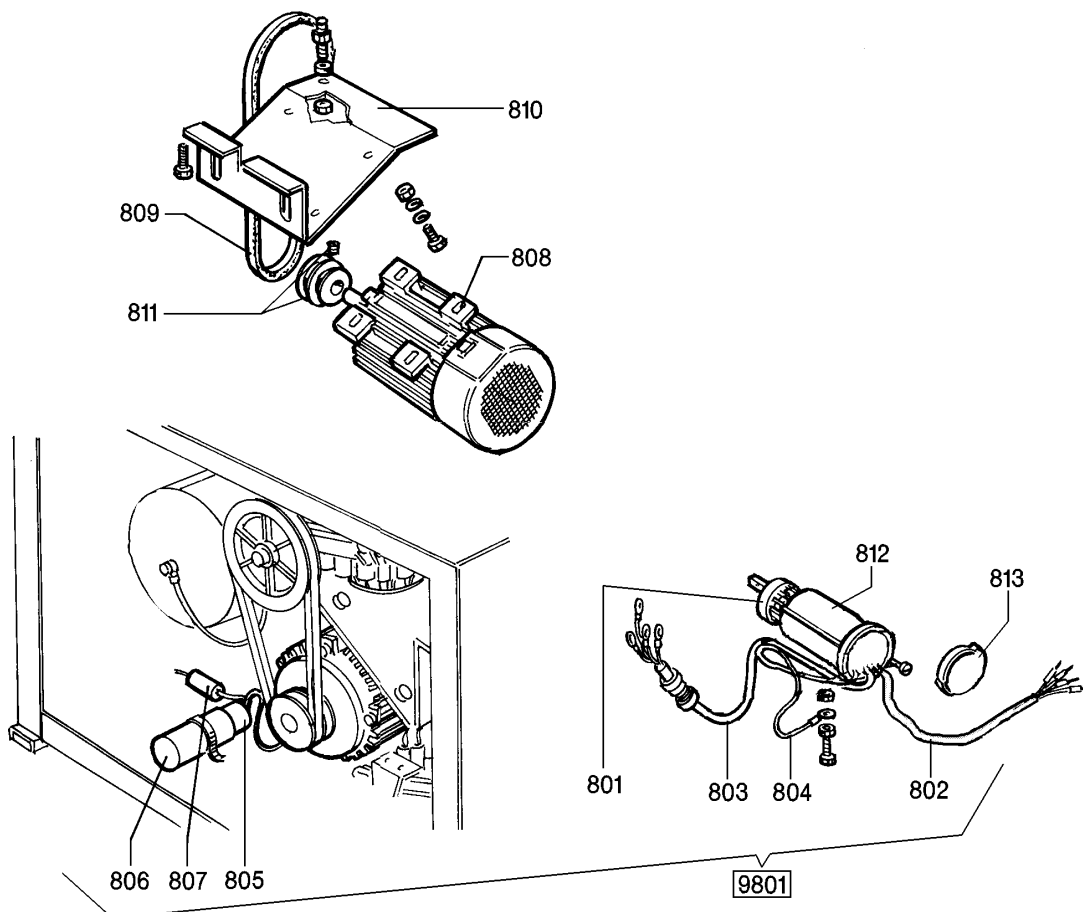
| N° | Cod. N° | Descrizione Description |
|-------------|---------------|---|
| 600 | 323363 | Rondella Ø16,5x48x10 Washer |
| 601 | 426514 | Tappo per autocentrante Turntable plug |
| 9019 | 243511 | Autocentrante include: Turntable assembly including: |
| 602 | 242124 | Supporto scorrevole Sliding support |
| 603 | 343252 | Appoggio scorrevole Rubber bumper |
| 605 | 237951 | Piatto autocentrante Turntable |
| 606 | 338216 | Slitta copri asola Slot covering slide |
| 607 | 438226 | Molla 8,2x50 Spring |
| 608 | 343334 | Rondella acc. Ø65x85x1 Washer |
| 609 | 243510 | Flangia comando bielle Connecting rod control flange |
| 610 | 437964 | Rondella nylon Ø18x25x5 Nylon washer |

| N° | Cod. N° | Descrizione Description |
|-------------|---------------|--|
| 611 | 343333 | Boccola Bushing |
| 612 | 242123 | Supporto scorrevole trainante Sliding support (drive) |
| 613 | 238548 | Kit guarnizioni cilindri autocentrante Turntable cylinder seal kit |
| 9020 | 237909 | Cilindro autocentrante sinistro include: Left turntable cylinder including: |
| 614 | 428593 | Raccordo ad L girevole ghiera 1/8" L fitting |
| 9020 | 237910 | Cilindro autocentrante destro include: Right turntable cylinder including: |
| 614 | 428593 | Raccordo ad L girevole ghiera 1/8" L fitting |
| 615 | 417408 | Raccordo canellato filettato Thread fitting |
| 616 | 340928 | Cuneo di bloccaggio Chucking gripper |
| 617 | 340250 | Vite fissaggio autocentrante Turntable fixing screw |



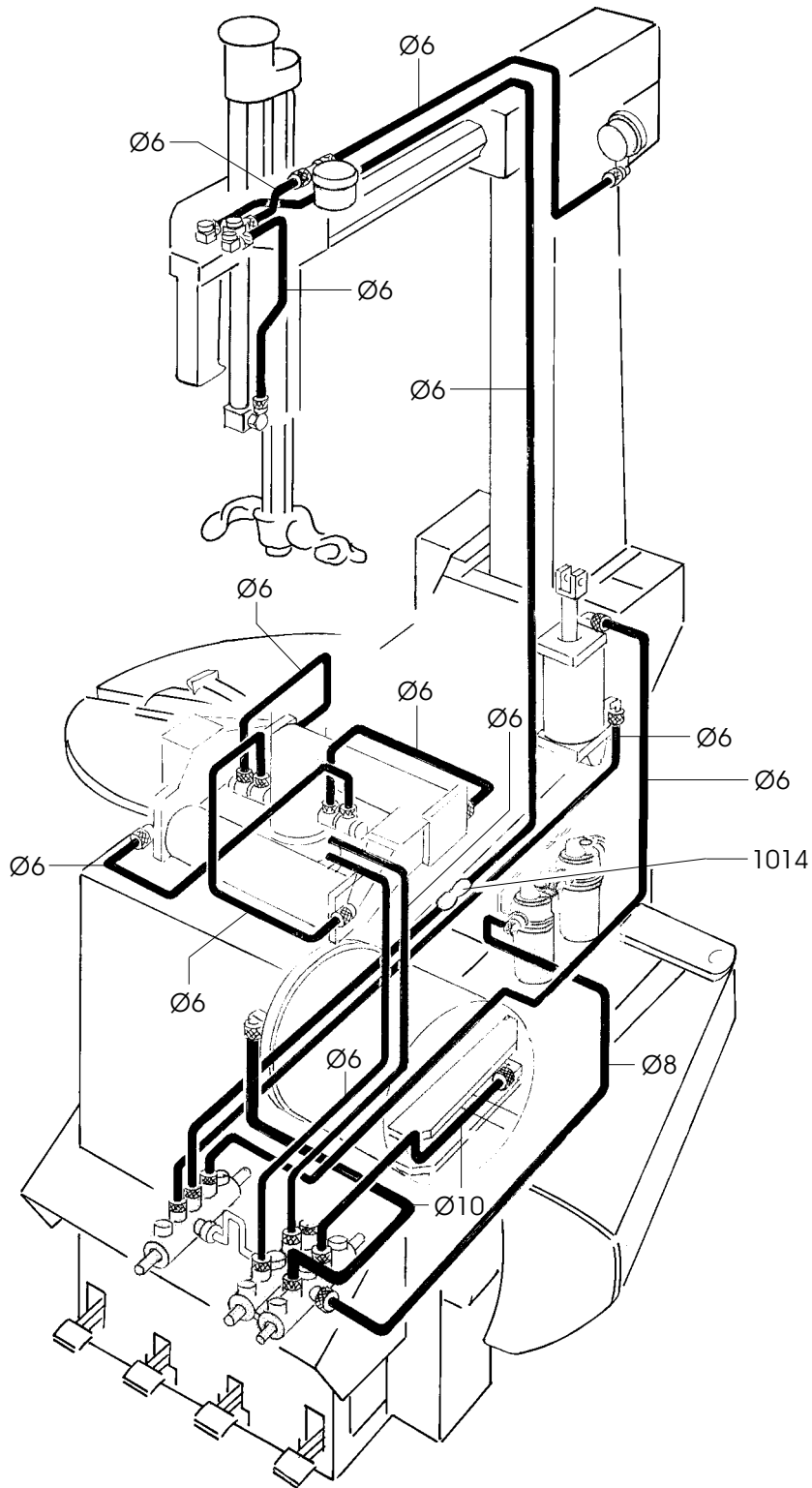
| N° | Cod. N° | Descrizione Description |
|------|---------|--|
| 9701 | 233704 | Riduttore include: Gearbox including: |
| | 239555 | Riduttore versione pneumatica include: Air version gearbox including: |
| 418 | 414344 | Puleggia Pulley |
| | 319073 | Puleggia versione pneumatica Air version pulley |
| 701 | 601280 | Spina cilindrica A8x20 Pin |
| 702 | 601220 | Cus. rad. rig. 1 cor. sf. Ø50x80x16 Bearing |

| N° | Cod. N° | Descrizione Description |
|-----|---------|--|
| 703 | 223824 | Tappo con guarnizione Plug with gasket |
| 704 | 601950 | Linguetta a disco 6x9 Key |
| 705 | 423820 | Prolunga per tappo Plug extension |
| 706 | 601221 | Cus. a rulli conici Ø20x47x15,25 Taper roller bearing |
| 707 | 228389 | Raccordo girevole Swivel fitting |
| 708 | 700718 | Olio SAE 80 SAE 80 oil |
| 709 | 238204 | Kit guarnizioni riduttore Gearbox seal kit |



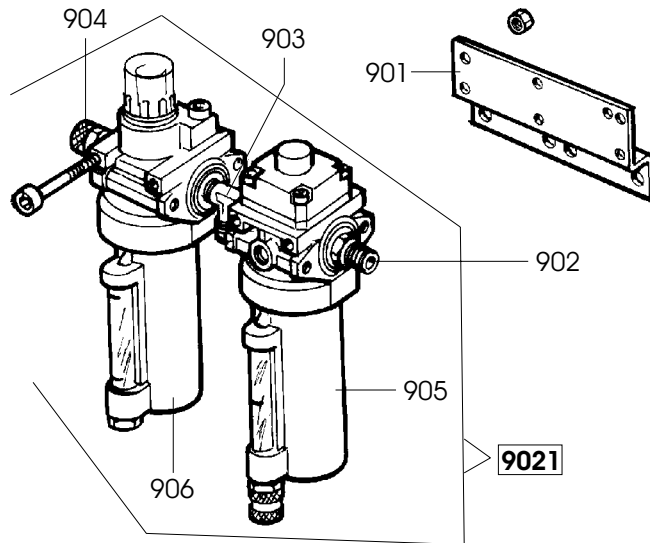
| N° | Cod. N° | Descrizione Description |
|-------------|---------------|--|
| 9801 | 235572 | Impianto elettrico 110V/1 include: 110V Single Phase electric system incl.: |
| 801 | 435363 | Invertitore di marcia Switch |
| 802 | 230709 | Cavo in neoprene Neoprene power network cord |
| 803 | 225419 | Cavo collegamento motore Connecting cord |
| 804 | 225051 | Cavallotto di massa Ground wire connection |
| 805 | 430750 | Cappello per condensatore Condenser cap |
| 806 | 430713 | Condensatore 40MF 450VL Condenser |
| 807 | 430770 | Resistenza 330Kohm 1W ad impasto Resistance |
| 9801 | 235573 | Impianto elettrico 220V/1 include: 220V Single Phase electric system incl.: |
| 801 | 421523 | Invertitore di marcia Switch |
| 802 | 235520 | Cavo collegamento rete monofase Connecting cord |
| 803 | 225419 | Cavo collegamento motore Connecting cord |
| 804 | 225051 | Cavallotto di massa Ground wire connection |
| 805 | 414850 | Cappello per condensatore Condenser cap |
| 806 | 425504 | Condensatore 30MF Condenser |
| 807 | 417794 | Resistenza 330Kohm 1W Resistance |

| N° | Cod. N° | Descrizione Description |
|-------------|---------------|---|
| 9801 | 235574 | Impianto elettrico trifase include: 3-Phase electric system including: |
| 801 | 421523 | Invertitore di marcia Switch |
| 802 | 235518 | Cavo collegamento rete Connecting cord |
| 803 | 225390 | Cavo collegamento motore Connecting cord |
| 804 | 225051 | Cavallotto di massa Ground wire connection |
| 808 | 431740 | Motore monofase 220V 50-60Hz 220V Single Phase motor |
| 808 | 430666 | Motore monofase 115V 50-60Hz 115V Single Phase motor |
| 808 | 422013 | Motore trifase 380V 50-60Hz 380V 3-phase motor |
| 808 | 425397 | Motore trifase 440V 50-60Hz 440V 3-phase motor |
| 809 | 426352 | Cinghia trapezoidale A25 V belt A25 |
| 810 | 332004 | Culla motore Motor cradle mount |
| 811 | 331067 | Puleggia doppia Ø70-57 Dual pulley |
| 812 | 432065 | Protezione per invertitore Switch guard |
| 813 | 430991 | Coperchio per protezione Guard cover |

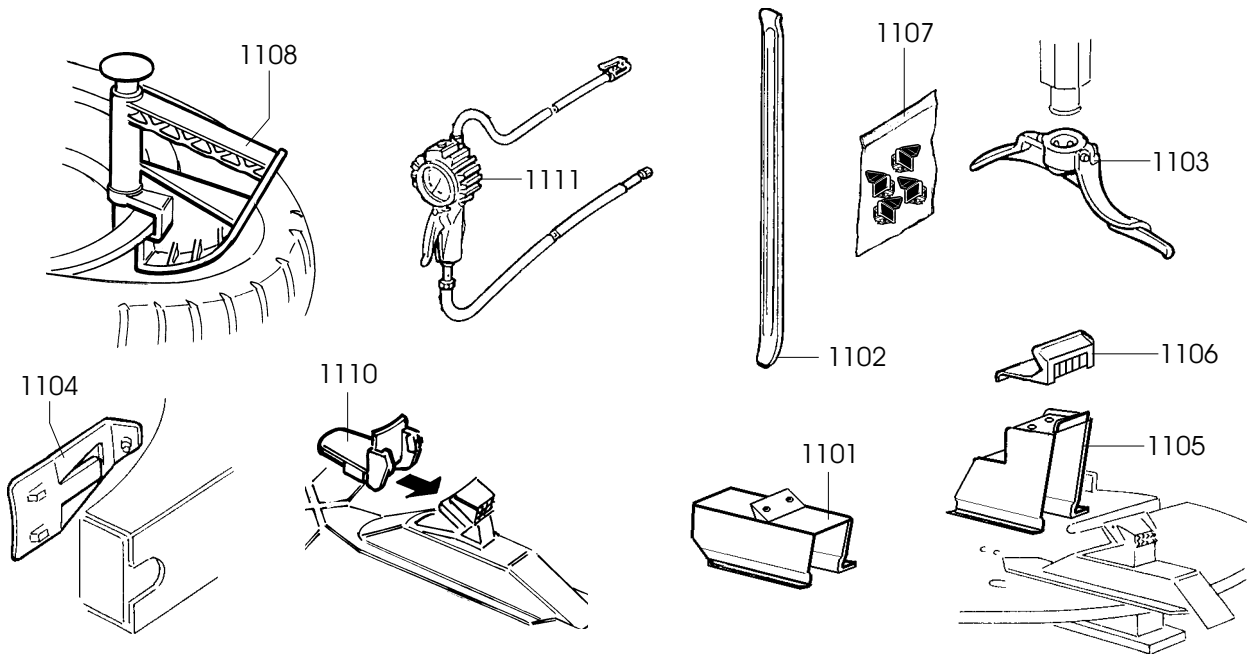


| N° | Cod. N° | Descrizione Description |
|----|---------|--|
| Ø6 | 701684 | Tubo PA11 Rilsan nero Ø6x1 (m.) Rilsan hose Ø6x1 (m.) |
| Ø8 | 701683 | Tubo PA11 Rilsan nero Ø8x1 (m.) Rilsan hose Ø8x1 (m.) |

| N° | Cod. N° | Descrizione Description |
|------|---------|--|
| Ø10 | 701875 | Tubo PA11 Rilsan nero Ø10x1 (m.) Rilsan hose Ø10x1 (m.) |
| 1014 | 426238 | Raccordo diritto intermedio Fitting |



| N° | Cod. N° | Descrizione Description |
|-------------|---------------|--|
| 901 | 335695 | Staffa fissaggio filtro Filter fixing bracket |
| 902 | 418529 | Raccordo 1/4"-1/4" Fitting |
| 903 | 433873 | Raccordo a T M 1/4" T fitting M |
| 904 | 414867 | Raccordo diritto M 8/6"-1/4" Fitting M |
| 9021 | 438342 | Filtro limitatore + lubrificatore include: Filter + lube including: |
| 905 | 439376 | Tazza per filtro Filter cup |
| 906 | 439377 | Tazza per lubrificatore Lubricator cup |



| N° | Cod. N° | Descrizione Description |
|------|---------|---|
| | | Accessori in dotazione: Given as outfit: |
| 1102 | 406591 | Leva copertoni Tyre lever |
| 1111 | 434804 | Pistola di gonfiaggio - Asturo Tyre inflating - Asturo |
| | | Accessori a richiesta: Optional accessories: |
| 1101 | 235745 | Attacco per 8-18" 8"-18" wheel adapter |
| 1103 | 228563 | Torretta moto T.M. Motorcycle mount/demount head |

| N° | Cod. N° | Descrizione Description |
|------|---------|--|
| 1104 | 225640 | Stallonatore moto Motorcycle tyre bead-breaker |
| 1105 | 235225 | Bloccaggio moto 15-22" 15"-22" motorcycle wheel adapter |
| 1106 | 435202 | Cuneo di bloccaggio per motociclo Motorcycle chucking gripper |
| 1107 | 242613 | Kit inserto torretta Mount/demount head insert kit |
| 1108 | 435685 | Pinza premi tallone Bead pressing pliers |
| 1110 | 243268 | Serie 4 protezioni per cuneo Chucking gripper guard kit |

Il disegno è realizzato con tutti i particolari ma solo quelli codificati sono forniti come ricambi. L'Azienda si riserva la facoltà di apportare modifiche senza preavviso.



CORCHI S.p.A S.S. 468 N°9
P.O. Box 104, 42015 Correggio (RE) ITALY
Tel. 0522/692840 - Telex 530477 CORGHI I - Telefax 0522/642386

The drawing shows all parts but only the coded parts are supplied as spares. The Company reserves the right to make modifications without prior notice.